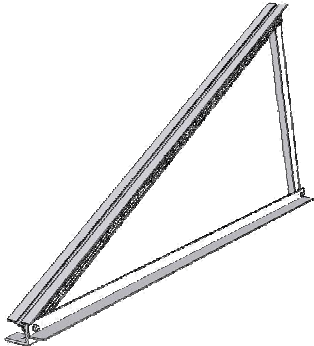
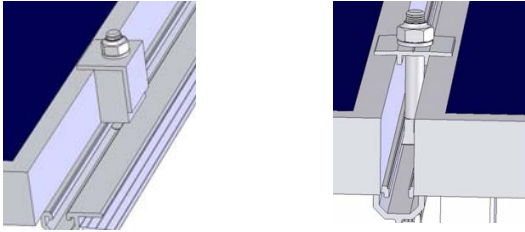




SISTEMA ALUSKIT SOLAR

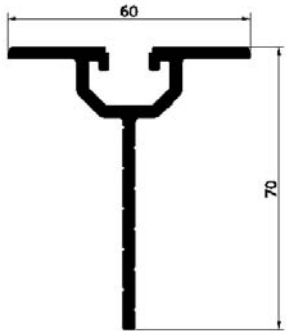
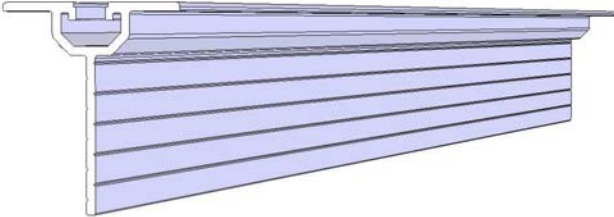


- Perfilaría estructural de aluminio ENAW 6106 T5
- Diversidad de perfiles angulares normalizados en calidad ENAW 6063 T5 para la realización de la estructura
- Tornillería de acero inoxidable
- Diferentes opciones de montaje
- Adaptabilidad a cualquier tipo de módulo fotovoltaico
- Suministro a medida
- Amplio stock

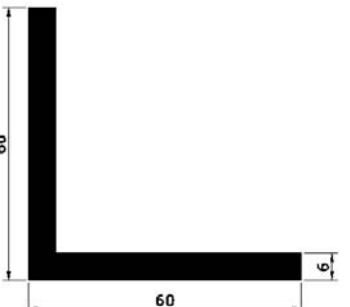

SISTEMA ALUSKIT SOLAR

1.-	ELEMENTOS DE LA ESTRUCTURA	
		PERFIL "T" ESTRUCTURAL
		ANGULARES
		ESCUADRA DE SOPORTE
2.-	ELEMENTOS DE FIJACIÓN DE LOS MÓDULOS	
		CONJUNTO DE FIJACIÓN LATERAL
		PLETINA DE AMARRE
3.-	ELEMENTOS DE UNIÓN - TORNILLERÍA	
		TORNILLERÍA CABEZA MARTILLO
		TORNILLERÍA ALLEN
		TORNILLERÍA HEXAGONAL
4.-	ANCLAJES A LA SUPERFICIE	
		ANCLAJE DE FIJACIÓN DIRECTA
		AUTOTALADRANTE A PANEL
		AUTOTALADRANTE A VIGA
5.-	OTROS PERFILES	
6.-	MONTAJES	

1.- ELEMENTOS DE LA ESTRUCTURA

Código 12110100061T5	Denominación PERFIL "T" ESTRUCTURAL 60x70 mm
<div style="display: flex; justify-content: space-around; align-items: center;"> <div data-bbox="140 495 427 824">  </div> <div data-bbox="501 555 1118 770">  </div> <div data-bbox="1161 600 1469 748" style="background-color: #cccccc; padding: 10px;"> <p>Perfil estructural para el soporte de los módulos fotovoltaicos. Su longitud irá en función del tamaño de la placa.</p> </div> </div>	

Código 17104003061T5	Denominación ANGULAR 40x40x3 PARA ESTRUCTURA*
<div style="display: flex; justify-content: space-around; align-items: center;"> <div data-bbox="140 1070 491 1375">  </div> <div data-bbox="596 1137 1050 1285">  </div> <div data-bbox="1161 1057 1485 1205" style="background-color: #cccccc; padding: 10px;"> <p>Angular para la formación de las cerchas. La longitud del angular trasero determinará la inclinación de la instalación.</p> </div> </div> <div data-bbox="1161 1240 1485 1361" style="background-color: #cccccc; padding: 10px; margin-top: 10px;"> <p>*Existe una amplia gama de angulares a escoger en función de las cargas que soportará la estructura.</p> </div>	

Código 70121716006060	Denominación ESCUADRA DE ANCLAJE 60x60x6
<div style="display: flex; justify-content: space-around; align-items: center;"> <div data-bbox="140 1592 491 1897">  </div> <div data-bbox="699 1630 938 1890">  </div> <div data-bbox="1161 1662 1437 1809" style="background-color: #cccccc; padding: 10px;"> <p>Escuadra robusta de soporte para anclar al suelo, taladrada con el diámetro del anclaje seleccionado.</p> </div> </div>	

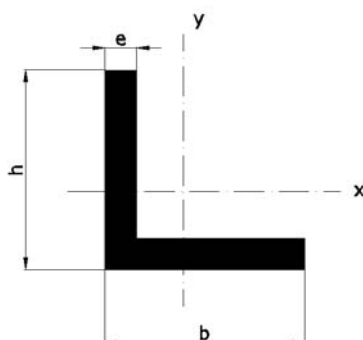
1.1.- GAMA DE ANGULARES DE LADOS IGUALES

b x h x e mm	Peso Kg/m	MIx cm ⁴	Wx cm ³	SIMAGALTOK 6063/6060	SIMAGALTOK 6082
35 x 35 x 3	0,570	2,363	0,940	●	○
40 x 40 x 3	0,655	3,582	1,240	●	●
40 x 40 x 4	0,862	4,608	1,615	●	●
40 x 40 x 5	1,063	5,561	1,974	●	●
50 x 50 x 4	1,089	9,216	2,571	●	●
50 x 50 x 5	1,347	11,250	3,155	●	●
50 x 50 x 6	1,599	13,126	3,719	●	●
60 x 60 x 5	1,630	19,908	4,613	●	●
60 x 60 x 6	1,939	23,329	5,452	●	●
60 x 60 x 8	2,540	29,687	7,056	●	●
70 x 70 x 5	1,914	32,159	6,350	●	●
70 x 70 x 6	2,279	37,806	7,519	●	●
70 x 70 x 7	2,639	43,219	8,657	●	●
75 x 75 x 6	2,449	46,833	8,677	●	○

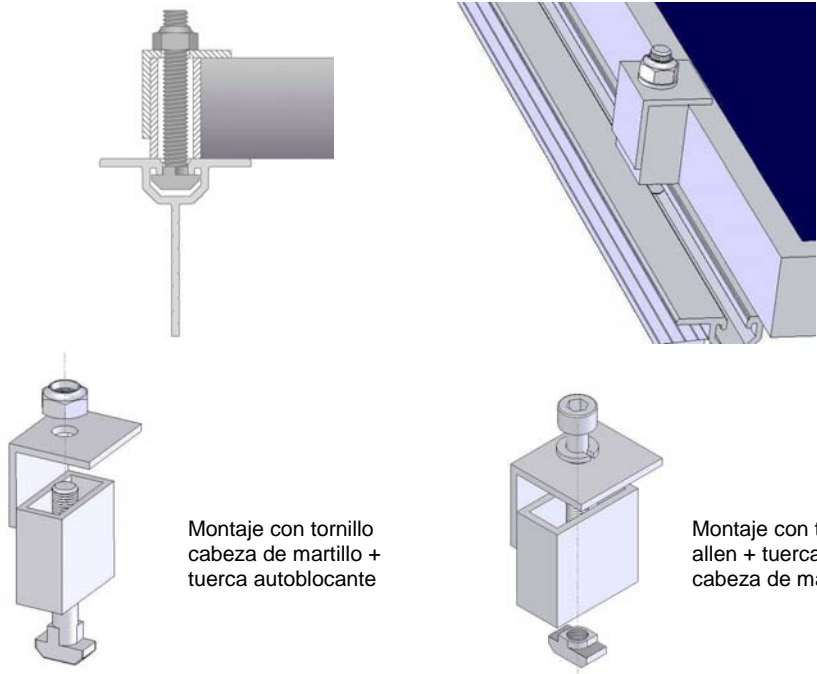
1.2.- GAMA DE ANGULARES DE LADOS DESIGUALES

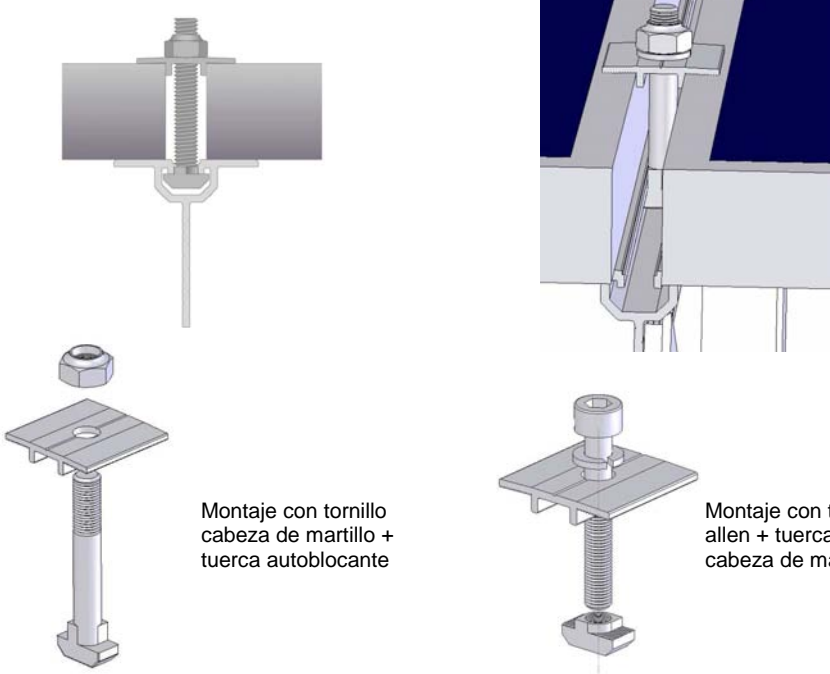
b x h x e mm	Peso Kg/m	MIx cm ⁴	MIy cm ³	Wx cm ³	Wy cm ³	SIMAGALTOK 6063/6060	SIMAGALTOK 6082
40 x 20 x 2	0,329	0,348	1,946	0,219	0,758	●	○
45 x 30 x 4	0,805	2,093	5,821	0,930	1,940	●	○
50 x 15 x 2	0,357	0,156	3,273	0,125	1,093	●	○
50 x 25 x 2	0,414	0,698	3,900	0,348	1,198	●	○
60 x 15 x 2	0,414	0,161	5,398	0,127	1,535	●	○
60 x 30 x 3	0,740	1,762	9,943	0,739	2,560	●	○
60 x 40 x 2	0,556	2,780	7,516	0,890	1,822	●	○
60 x 40 x 4	1,089	5,187	14,275	1,701	3,525	●	○
65 x 30 x 6	1,514	3,174	22,927	1,383	5,667	●	○
70 x 35 x 2	0,584	1,977	10,904	0,696	2,376	●	○
70 x 50 x 5	1,630	12,430	28,805	3,295	6,036	●	●
75 x 50 x 5	1,700	12,664	34,852	3,322	6,884	●	●

- Material normalmente en stock ● Material en existencia esporádica o plazo corto de entrega
○ Material bajo pedido y cantidad mínima
Longitud estándar: 6.050 mm



2.- ELEMENTOS DE FIJACIÓN DE LAS PLACAS

Código 70121723020330	Denominación ESCUADRA FIJAPANEL SOLAR LATERAL 30x20x3	FIJACIÓN LATERAL
17603015161T5	TUBO RECTANGULAR 30x15x1,5	
 <div style="display: flex; justify-content: space-around; margin-top: 10px;"> <div data-bbox="204 896 587 1220"> <p>Montaje con tornillo cabeza de martillo + tuerca autoblocante</p> </div> <div data-bbox="686 896 1085 1220"> <p>Montaje con tornillo allen + tuerca cabeza de martillo</p> </div> </div>		<p>Conjunto de tubo y escuadra para amarre lateral de las placas, totalmente adaptable a las diferentes alturas de placa, cortado a medida.</p> <p>Posibilita montaje con tornillo allen + tuerca cabeza de martillo o tornillo cabeza de martillo y tuerca autoblocante</p>

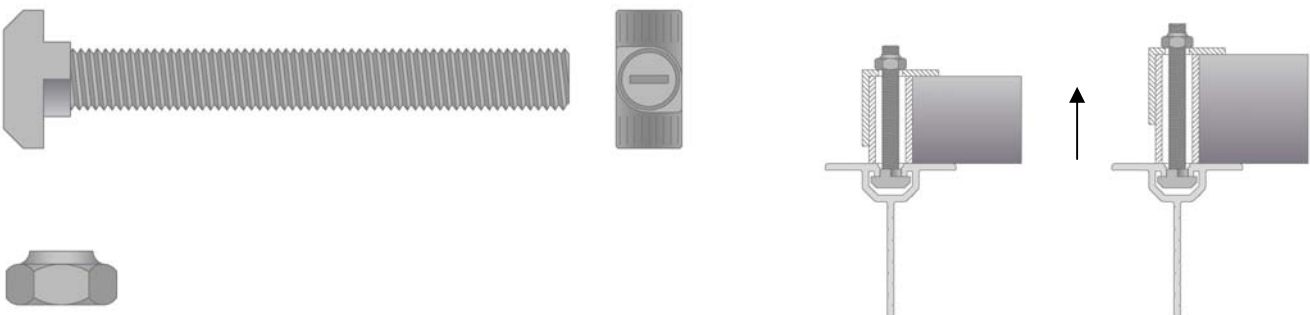
Código 70121211051040	Denominación PLETINA FIJAPANEL SOLAR 40mm	
 <div style="display: flex; justify-content: space-around; margin-top: 10px;"> <div data-bbox="191 1747 587 2078"> <p>Montaje con tornillo cabeza de martillo + tuerca autoblocante</p> </div> <div data-bbox="686 1747 1085 2078"> <p>Montaje con tornillo allen + tuerca cabeza de martillo</p> </div> </div>		

Pletina para la fijación intermedia entre las placas.

Posibilita montaje con tornillo allen + tuerca cabeza de martillo o tornillo cabeza de martillo + tuerca autoblocante.

3.- ELEMENTOS DE UNIÓN

3.2.- TORNILLERÍA DE LAS FIJACIONES DE LAS PLACAS


TORNILLO CABEZA MARTILLO + TUERCA AUTOBLOCANTE		INOXIDABLE	
			
Código	Denominación		
700420109M0855	Tornillo Cabeza de martillo Inoxidable A2 DIN 188 M8x55		
700420109M0865	Tornillo Cabeza de martillo Inoxidable A2 DIN 188 M8x65		
700420109M0875	Tornillo Cabeza de martillo Inoxidable A2 DIN 188 M8x75		
700420102M08A2	Tuerca Autoblocante Inoxidable A2 M8		

TORNILLO ALLEN + ARANDELA + TUERCA CABEZA MARTILLO		INOXIDABLE	
			
Código	Denominación		
705109122M0850	Tornillo Allen Inoxidable A2 DIN 912 M8x50		
705109122M0855	Tornillo Allen Inoxidable A2 DIN 912 M8x55		
705109122M0860	Tornillo Allen Inoxidable A2 DIN 912 M8x60		
705109122M0865	Tornillo Allen Inoxidable A2 DIN 912 M8x65		
705109122M0870	Tornillo Allen Inoxidable A2 DIN 912 M8x70		
705109122M0875	Tornillo Allen Inoxidable A2 DIN 912 M8x75		
70043103M08102	Tuerca Cabeza de martillo Inoxidable A2 M8		
705101272M0800	Arandela Grower Inoxidable A2 DIN 127 M8		

3.2.- TORNILLERÍA DE LA ESTRUCTURA

TORNILLO HEXAGONAL + TUERCA AUTOBLOCANTE		INOXIDABLE
Código	Denominación	
705109332M0820	Tornillo Hexagonal Inoxidable A2 DIN 933 M8x20	
705109332M1020	Tornillo Hexagonal Inoxidable A2 DIN 933 M10x20	
700420102M08A2	Tuerca Autoblocante Inoxidable A2 M8	
700420102M10A2	Tuerca Autoblocante Inoxidable A2 M10	
705101272M0800	Arandela Grower Inoxidable A2 DIN 127 M8	
705101272M1000	Arandela Grower Inoxidable A2 DIN 127 M10	

4.-ELEMENTOS DE ANCLAJE A LA SUPERFICIE

Código	Denominación	
70045150M10065	ANCLAJE DE FIJACIÓN DIRECTA - RECUBRIMIENTO SILVER RUSPERT	
		<p>Anclaje de fijación directa sobre superficies macizas (ladrillo, hormigón,...)</p> <p>Medida: 10x65</p> <p>Desde 6x50 hasta 16x160</p>

Código	Denominación	
70527504N15560	TORNILLO AUTOTALADRANTE A PANEL SANDWICH - BICROMATADO	
		<p>Fijación autotaladrante con arandela para cubiertas de panel sandwich.</p> <p>Medida: 5,5x60</p> <p>Desde 5,5x60 hasta 5,5x115</p>

Código	Denominación	
70527504N15575	TORNILLO AUTOTALADRANTE A VIGA - BICROMATADO	
		<p>Tornillo autotaladrante con arandela para fijación a viga en paneles sandwich.</p> <p>Medida: 5,5x75</p> <p>Desde 5,5x75 hasta 5,5x150</p>

5.- OTROS PERFILES

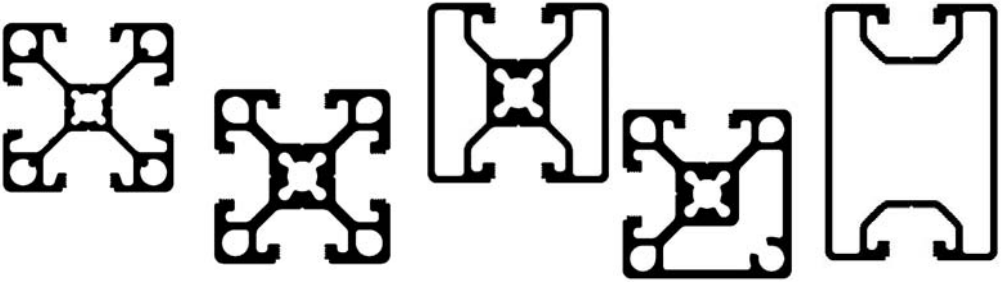
5.1.- ELEMENTOS DE FIJACIÓN DE LAS PLACAS

Código 7121221521040	Denominación "Z" LATERAL	Código 7121211521040	Denominación OMEGA INTERMEDIA
	Perfil Z para amarre lateral de las placas de espesor máximo 35mm. Únicamente con tornillería de M6.		Perfil omega para utilizar con tornillería Allen.

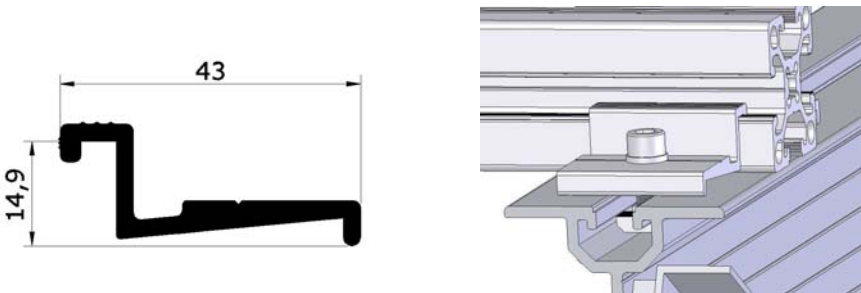
5.2.- PERFILES ESTRUCTURALES

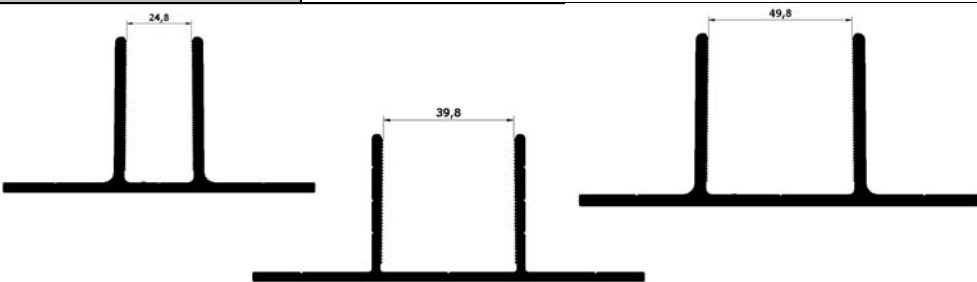
Código 12112100061T5	Denominación PERFIL "T" ESTRUCTURAL REFORZADO 60x70 mm
	 Perfil estructural para el soporte de los módulos fotovoltaicos. En sustitución del perfil 121101, soporta cargas mayores.

Código 14028100061T5	Denominación PERFIL 50x50 mm
	 Perfil Aluskit® para la realización de estructuras con correas o para instalaciones sin inclinación añadida, con posibilidad de reforzarlo con un tubular cuadrado.

Código VARIOS	Denominación GAMA ALUSKIT®
 <p data-bbox="1161 515 1460 638">Perfiles Aluskit® para utilizar como correas o para estructuras en superficies ya inclinadas.</p>	

5.3.- ACCESORIOS PARA PERFILES ESTRUCTURALES

Código 70045264000000	Denominación GRAPA DE FIJACIÓN ENTRE PERFILES
 <p data-bbox="1161 1064 1484 1153">Grapa para fijación entre perfiles Aluskit® de la serie 40.</p>	

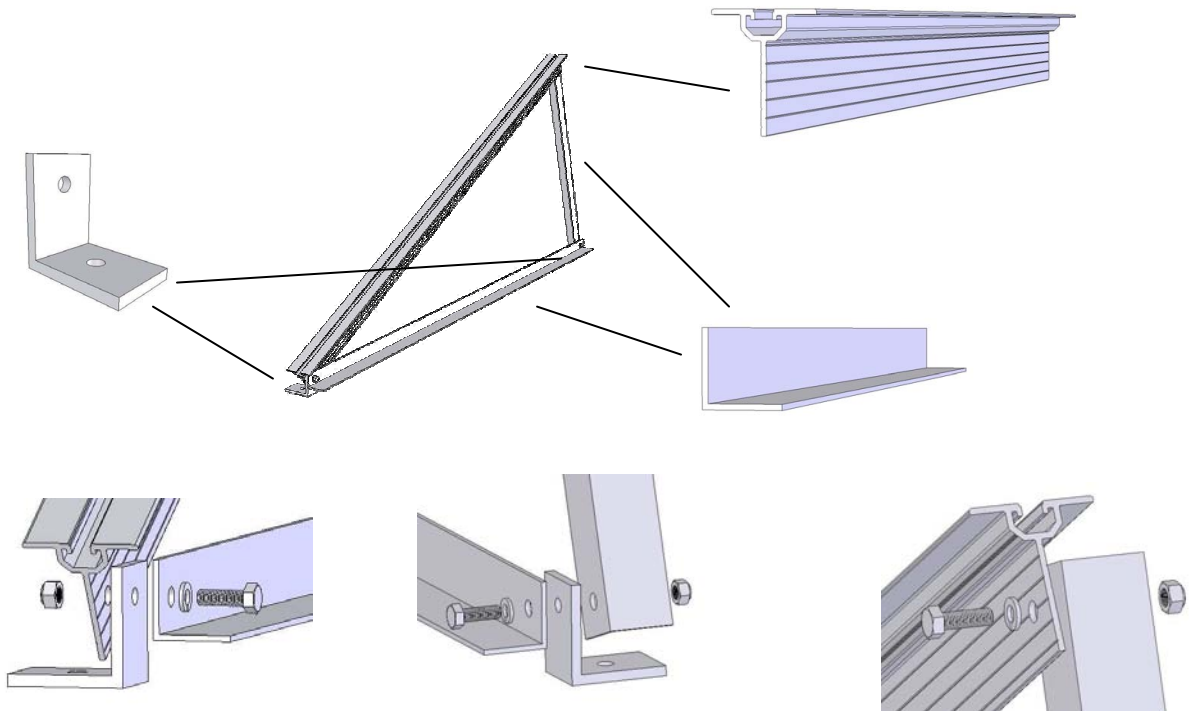
Código VARIOS	Denominación BASES DE ANCLAJE PARA PERFILES ALUSKIT®
 <p data-bbox="1161 1568 1484 1713">Perfiles para fijar a la superficie y sobre ellos anclar los perfiles Aluskit® o estructurales de 25, 40 y 50 mm de anchura.</p>	

Código 70044106000150	Denominación CONECTOR REGLETA PARA PERFILES ALUSKIT®
 <p data-bbox="1161 1971 1460 2094">Regleta de aluminio para unir longitudinalmente a través del canal dos perfiles Aluskit.</p>	

6.- MONTAJE

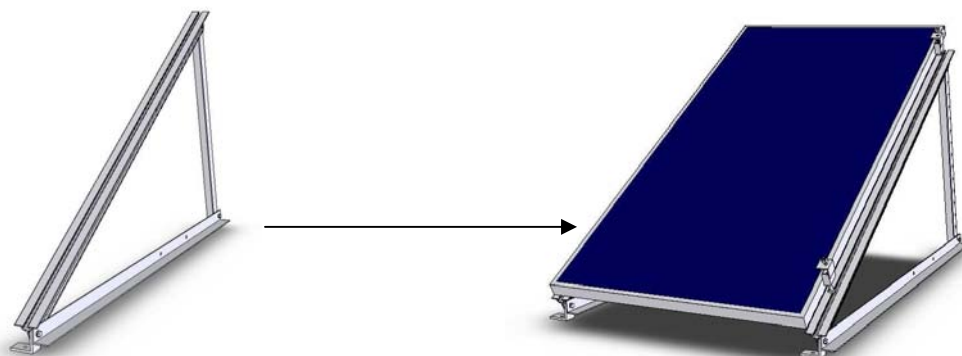
6.1.- MONTAJE BÁSICO

1.- MONTAJE DE LAS CERCHAS



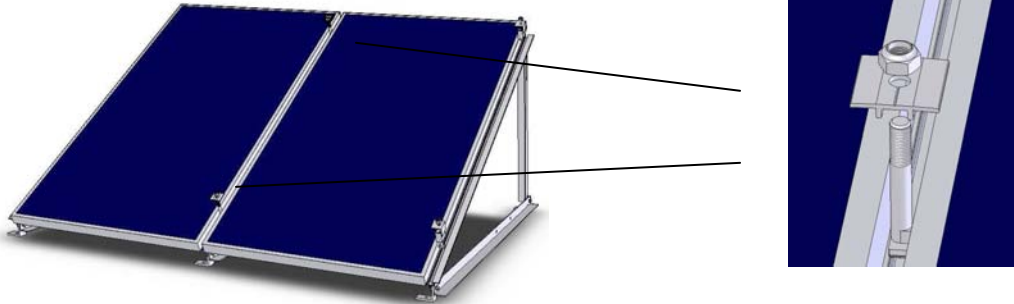
Se unen mediante la tornillería hexagonal inoxidable correspondiente los perfiles que forman la cercha. La longitud del angular trasero determinará la inclinación y la longitud del perfil "T" vendrá dada por el tamaño del módulo solar a fijar. El angular inferior dará rigidez al sistema y las escuadras permitirán su anclaje a la superficie.

2.- COLOCACIÓN DE LAS CERCHAS



Se fija una de las cerchas al suelo con el anclaje correspondiente en función de la superficie y se alinea la siguiente utilizando una placa como guía, a la vez que se fija ésta a la primera cercha con el conjunto de amarre lateral.

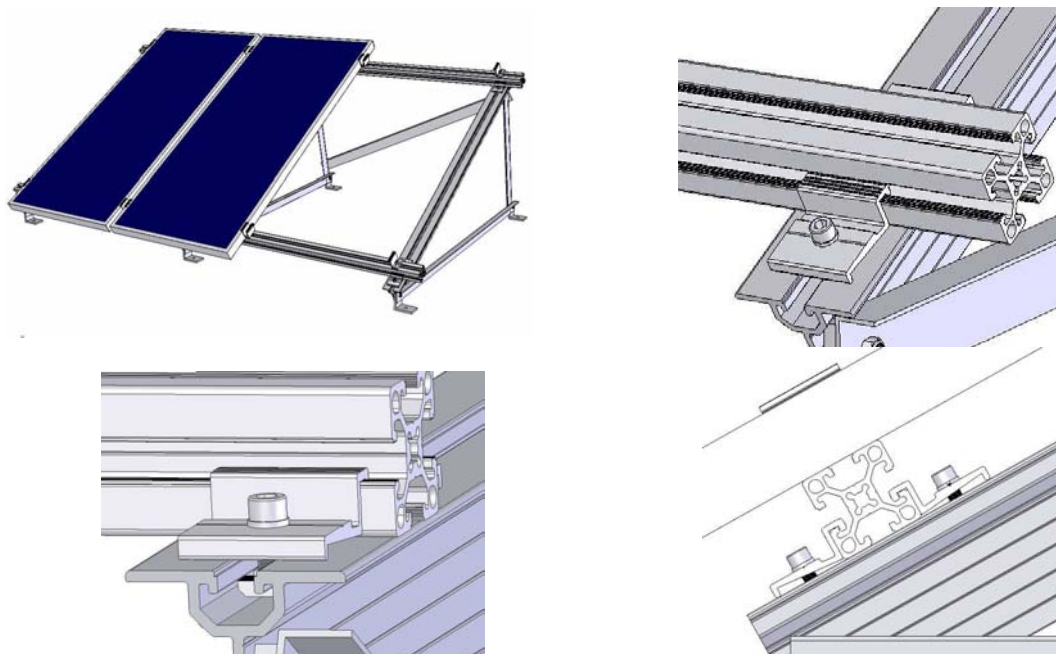
3.- FIJACIÓN DE LOS PANELES



Una vez presentada la primera placa, se realiza la misma operación con la siguiente, utilizando las pletinas de amarre entre placas para fijarlas. Se colocan el resto de paneles de la misma forma.

6.2.- MONTAJE CON CORREAS

1.- MONTAJE CON CORREAS

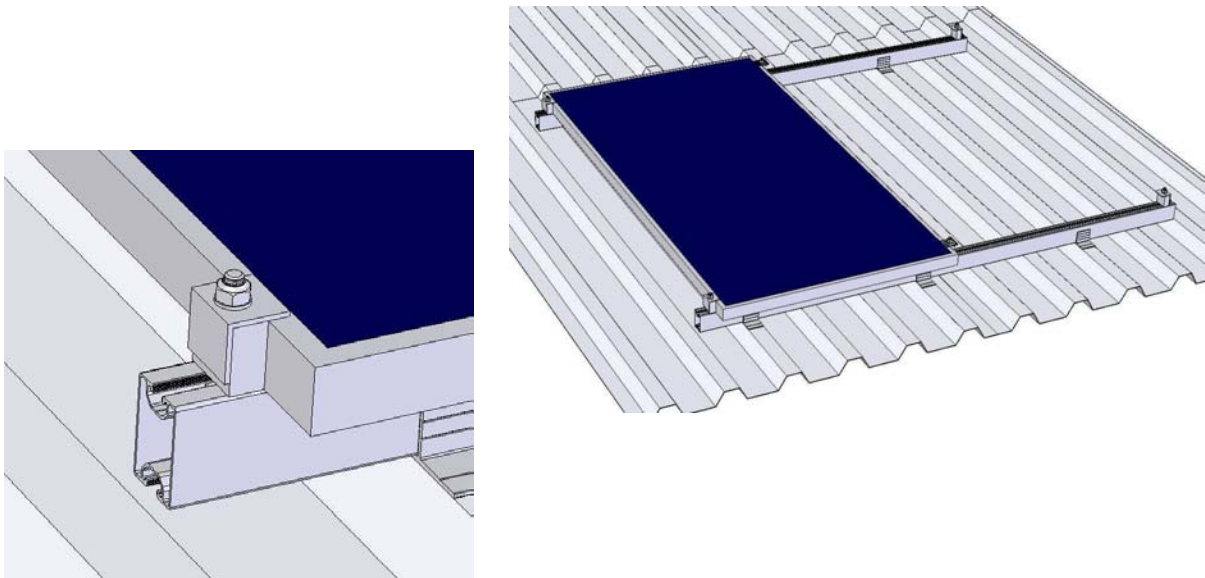


Sobre las cerchas previamente instaladas se colocan dos correas unidas al perfil "T" de las cerchas mediante la grapa de unión. Y posteriormente sobre esta correa se amarran las placas con los sistemas previamente indicados.

El perfil de la correa se escoge de la amplia gama Aluskit®.

6.3.- MONTAJE EN SUPERFICIES INCLINADAS

1.- MONTAJE CON CORREAS

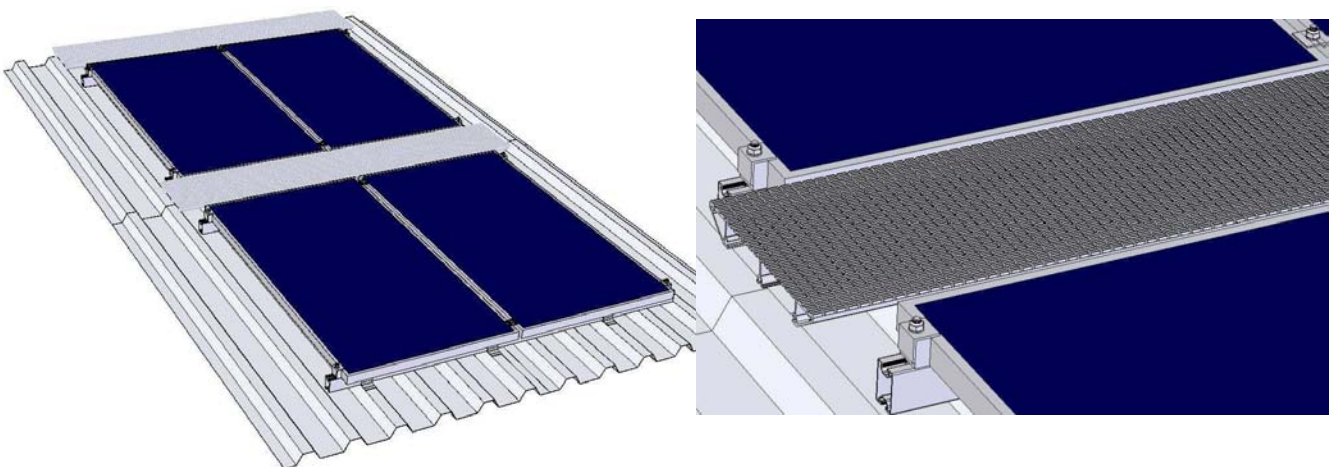


Se anclan las correas directamente a la superficie inclinada, sin necesidad de las cerchas. Para ello se pueden utilizar las bases de anclaje anteriormente expuestas.

El perfil de la correa se escoge de la amplia gama Aluskit®.

Posteriormente se fijan los módulos solares de la misma manera que en una instalación básica.

2.- USO DE PLATAFORMAS



Para facilitar las labores de instalación y mantenimiento de la estructura existe la posibilidad de incluir en el montaje plataformas en distintos tramos del montaje que permitan el desplazamiento con total libertad.

Existe una amplia gama de plataformas que se pueden utilizar para dicho fin.