

CODOS Y UNIONES DE ALUMINIO

9



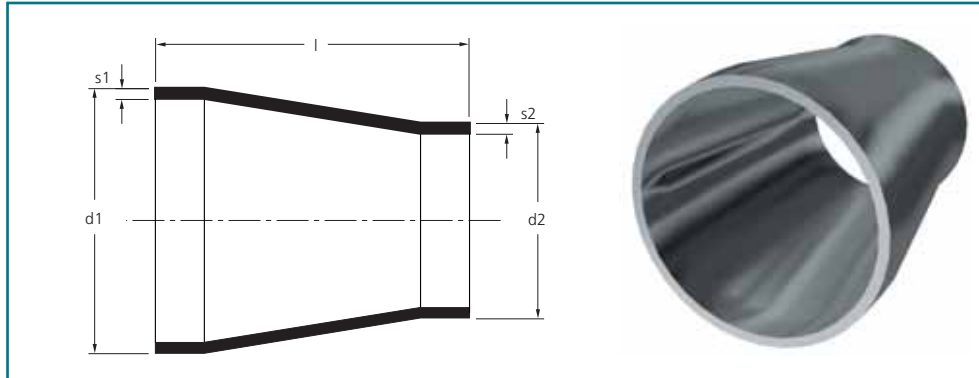
	pág.
Codos	9. 2
Reducciones tubulares	9. 3
Collarines	9. 4
Bridas	9. 6

CODOS 90° Y 180° (RADIO CORTO)



DN	s mm	d1 mm	a mm	c mm
20	2,5	25	27,5 ± 2,5	55 ± 5
25	2,5	30	33,5 ± 2,5	67 ± 5
25	3,0	31	33,5 ± 2,5	67 ± 5
32	3,0	38	45 ± 2,5	90 ± 5
40	2,5	45	51 ± 2,5	102 ± 5
40	3,0	46	51 ± 2,5	102 ± 5
40	4,0	48	51 ± 2,5	102 ± 5
50	3,0	56	72 ± 3,0	144 ± 6
50	3,0	57	72 ± 3,0	144 ± 6
50	4,0	58	72 ± 3,0	144 ± 6
50	3,0	60	76 ± 3,0	152 ± 6
50	5,0	60	72 ± 3,0	144 ± 6
65	3,0	71	92 ± 3,0	184 ± 6
65	5,0	75	92 ± 3,0	184 ± 6
65	3,0	76	95 ± 3,0	190 ± 6
80	3,0	86	114,5 ± 3,0	229 ± 6
80	4,0	88	114,5 ± 3,0	229 ± 6
80	3,0	89	114,5 ± 3,0	229 ± 6
80	4,0	89	114,5 ± 3,0	229 ± 6
80	5,0	90	114,5 ± 3,0	229 ± 6
100	3,0	106	142,5 ± 3,0	285 ± 6
100	4,0	108	142,5 ± 3,0	285 ± 6
100	5,0	108	142,5 ± 3,0	285 ± 6
100	5,0	110	142,5 ± 3,0	285 ± 6
100	3,0	114	152,5 ± 3,0	305 ± 6
100	4,0	114	152,5 ± 3,0	305 ± 6
125	3,0	131	181 ± 3,0	362 ± 6
125	4,0	133	181 ± 3,0	362 ± 6
125	5,0	133	181 ± 3,0	362 ± 6
125	5,0	135	181 ± 3,0	362 ± 6
150	3,0	156	216 ± 4,0	432 ± 8
150	3,0	159	216 ± 4,0	432 ± 8
150	4,0	159	216 ± 4,0	432 ± 8
150	4,5	159	216 ± 4,0	432 ± 8
150	4,0	160	216 ± 4,0	432 ± 8
150	5,0	160	216 ± 4,0	432 ± 8
150	3,0	168	228,5 ± 4,0	457 ± 8
200	3,0	206	305 ± 4,0	610 ± 8
200	4,0	208	305 ± 4,0	610 ± 8
200	5,0	210	305 ± 4,0	610 ± 8
200	3,0	219	305 ± 4,0	610 ± 8
200	4,0	219	305 ± 4,0	610 ± 8
200	5,0	219	305 ± 4,0	610 ± 8
250	4,0	273	381 ± 5,0	762 ± 10
300	4,0	324	457 ± 5,0	914 ± 10

Bajo pedido se pueden suministrar codos en radio largo.
Podemos suministrarles bajo pedido codos en las aleaciones:
1050 Puraltok 99,5
5754 Magnealtok 50
6063 Simagaltok 63

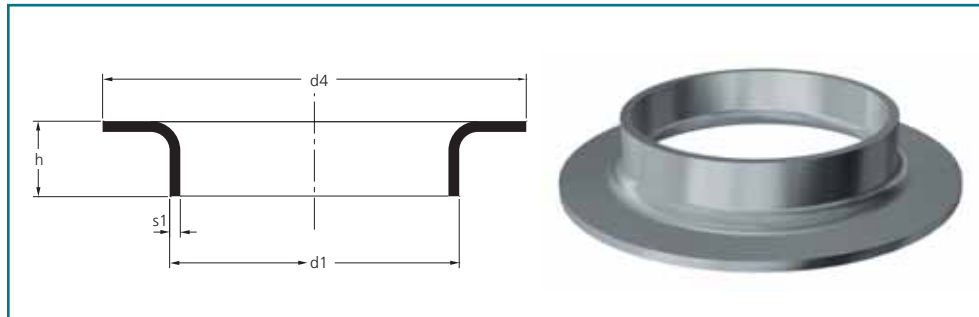


DN	d1 mm	d2 mm	s1 mm	s2 mm	l mm
25 / 15	34	21	2,0	2,0	50
40 / 15	48	21	3,0	2,0	65
40 / 25	46	31	3,0	3,0	70
40 / 25	48	34	3,0	2,0	65
50 / 25	56	31	3,0	3,0	80
50 / 25	60	34	3,5	2,0	75
50 / 32	56	38	3,0	3,0	80
50 / 40	56	46	3,0	3,0	80
50 / 40	60	48	3,5	3,0	75
65 / 40	76	46	3,0	3,0	90
65 / 50	76	56	3,0	3,0	90
80 / 40	86	46	3,0	3,0	90
80 / 40	89	48	4,0	3,0	90
80 / 50	86	56	3,0	3,0	90
80 / 50	89	60	4,0	3,5	90
80 / 65	86	76	3,0	3,0	90
80 / 65	89	76	3,0	3,0	90
100 / 50	114	60	3,0	3,5	100
100 / 65	106	76	3,0	3,0	100
100 / 65	108	76	3,0	3,0	100
100 / 80	106	86	3,0	3,0	100
100 / 80	108	89	4,0	4,0	100
100 / 80	114	89	3,0	3,0	100
125 / 100	133	108	4,0	4,0	140
150 / 80	168	89	3,0	2,5	150
150 / 100	159	108	4,0	4,0	150
150 / 100	168	114	3,0	3,0	140
150 / 125	159	133	4,0	4,0	150
200 / 100	219	114	3,0	3,0	150
200 / 150	208	159	4,0	4,0	150
200 / 150	219	168	3,0	3,0	150
250 / 150	273	168	4,0	3,0	180
250 / 200	273	219	4,0	3,0	180

Podemos suministrarles bajo pedido reductores en las aleaciones:

1050 Puraltok 99,5
5754 Magnealtok 30

COLLARINES

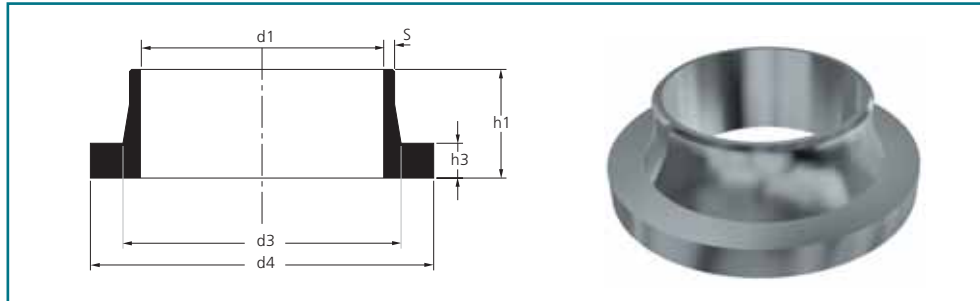


DN	d1 mm	d4 mm	h mm	s1 mm
15	21	45	9	3
20	25	58	12	3
25	31	68	15	3
32	38	78	15	3
40	46	88	17	3
50	56	102	23	3
50	60	102	23	5
65	71	122	23	3
65	76	122	23	3
80	86	138	23	3
80	89	138	23	4
80	90	138	23	5
100	106	158	28	3
100	108	158	28	4
125	131	188	30	3
125	133	188	30	4
150	156	212	30	3
150	159	212	30	4
150	160	212	30	5
200	208	268	30	4
200	219	268	30	4
250	256	320	30	3
250	258	320	30	4
250	267	320	30	4
300	306	370	30	3
300	308	370	30	4
300	323,9	370	30	5

Podemos suministrarles bajo pedido collarines en las aleaciones:

- 1050 Puraltok 99,5
- 5754 Magnealtok 30
- 5083 Magnealtok 45

COLLARINES

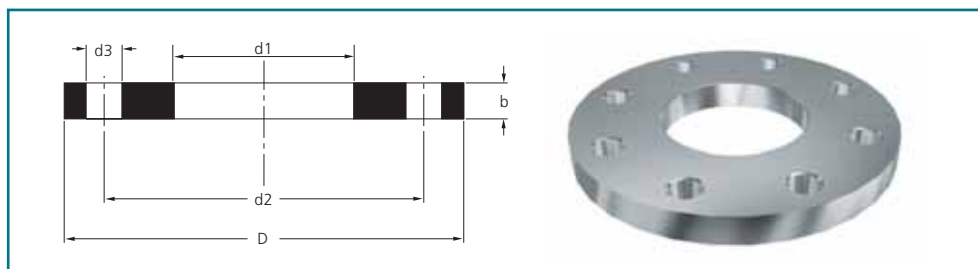


DN	ISO	d1	DIN	d4 mm	h1 mm	h3 mm	d3 mm	s mm
10	17,2			40	35	10	25	1,8
10			14	40	35	10	22	2,0
15	21,3			45	35	10	30	2,0
15			20	45	35	10	28	3,0
20	26,9			58	40	12	37	2,3
20			25	58	40	12	35	3,0
25	33,7			68	40	12	43	2,6
25			30	68	40	12	40	4,0
32	42,4			78	40	12	54	2,6
32			38	78	40	12	50	4,0
40	48,3			88	40	12	62	2,6
40			44,5	88	40	12	58	4,0
50	60,3			102	45	14	73	2,9
50			57	102	45	14	70	4,0
65	76,1		-	122	45	14	88	5,0
80	88,9		-	138	50	16	102	5,0
100	114,3			158	50	16	128	3,6
100			108	158	50	16	122	5,0
125	139,7			188	50	18	154	4,0
125			133	188	50	18	148	6,0
150	168,3			212	50	18	181	4,5
150			159	212	50	18	172	6,0
200	219,1			268	55	20	233	5,9
200			216	268	55	20	230	7,5
250	273			320	60	22	288	6,3
250			367	320	60	22	282	6,3
300	323,9			370	60	22	338	7,1
300			318	370	60	22	332	7,1
350	355,6			430	60	22	370	7,1
350			368	430	60	22	382	7,1
400	406,4			482	65	24	426	7,1
400			419	482	65	24	438	7,1
500	508			585	70	26	528	7,1
500			521	585	70	26	540	7,1
600	609,6			685	80	26	628	7,1
600			622	685	80	26	640	7,1

Podemos suministrarles bajo pedido collarines en las aleaciones:

- 1050 Puraltok 99,5
- 5754 Magnealtok 30
- 5083 Magnealtok 45

BRIDAS



DN	ISO	d1 DIN	D mm	b mm	d2 mm	d3 mm	Agujeros
10	19		90	12	60	14	4
10		16	90	12	60	14	4
15	24		95	12	65	14	4
15		23	95	12	65	14	4
20	30		105	12	75	14	4
20		28	105	12	75	14	4
25	36		115	12	85	14	4
25		34	115	12	85	14	4
32	46		140	16	100	18	4
32		40	140	16	100	18	4
40	54		150	16	110	18	4
40		48	150	16	110	18	4
50	65		165	16	125	18	4
50		58	165	16	125	18	4
65	81		185	16	145	18	4
65		73	185	16	145	18	4
80	94		200	18	160	18	8
80		90	200	18	160	18	8
100	119		220	18	180	18	8
100		110	220	18	180	18	8
125	144		250	18	210	18	8
125		135	250	18	210	19	8
150	173		285	18	240	22	8
150		160	285	18	240	22	8
200	225		340	20	295	22	8
200		210	340	20	295	22	8
250	279		395	22	350	22	12
250		262	395	22	350	22	12
300	329		445	22	400	22	12
300		310	445	22	400	22	12
350	362		505	22	460	22	16
350		360	505	22	460	22	16
400	413		565	25	515	25	16
400		412	565	25	515	25	16
450	-	463	615	25	565	25	20
500	517		670	28	620	25	20
500		515	670	28	620	25	20
600	618		780	30	725	30	20
600		620	780	30	725	30	20
700	721		895	32	840	30	24
700		720	895	32	840	30	24

Las bridas son normalmente fundidas en la aleación Al Si 12 Cu o similar, en bruto o lacadas.

Aunque bajo pedido, pueden ser mecanizadas en las aleaciones:

1050 Puraltok 99,5
5083 Magnealtok 45
5754 Magnealtok 30
6082 Simagaltok 82.