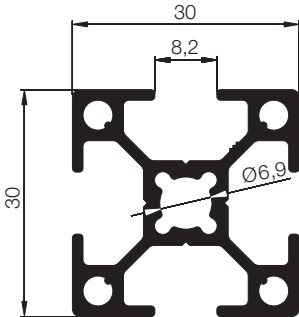


	pág.
Serie 30	8
Serie 40	8
Módulo puerta	15
Perfil Milán	17
Serie 45	17
Serie 50/100	19
Perfiles de grandes dimensiones	20

**SERIE 30**

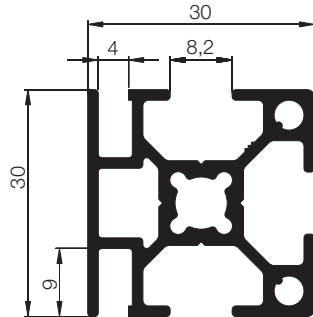
**140006**

PERFIL CUADRADO DE 30 x 30 mm.  
LIGERO. CUATRO CANALES



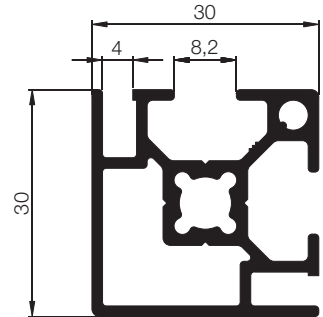
**140007**

PERFIL TRAVESAÑO DE 30 x 30 mm.  
LIGERO. DOS+TRES CANALES



**140008**

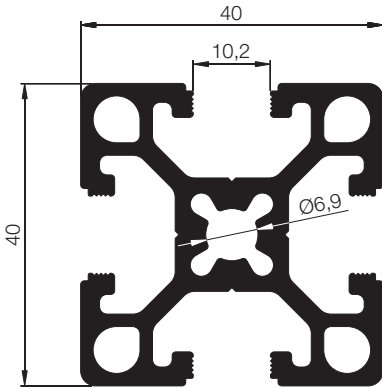
PERFIL ESQUINERO DE 30 x 30 mm.  
LIGERO. DOS+DOS CANALES



**SERIE 40**

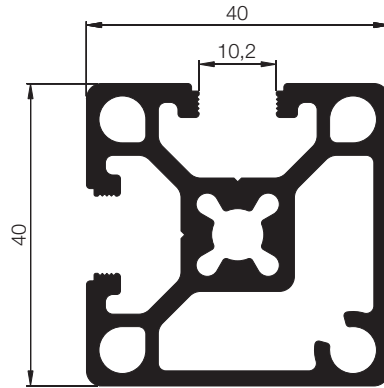
**140101**

PERFIL CUADRADO DE 40 x 40 mm.  
REFORZADO CUATRO CANALES



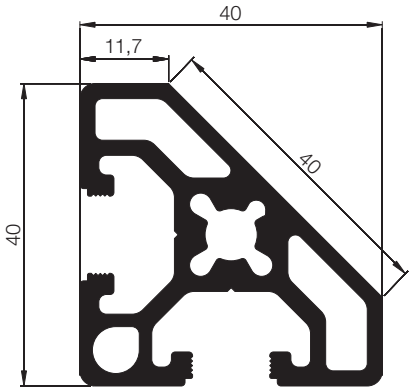
**140102**

PERFIL ESQUINERO CUADRADO DE 40 x 40 mm.  
REFORZADO. DOS CANALES



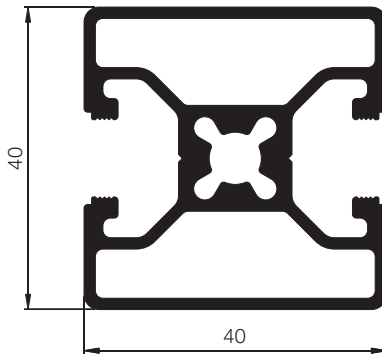
**140103**

PERFIL ESQUINERO CUADRADO DE 40 x 40 mm.  
BISELADO. DOS CANALES



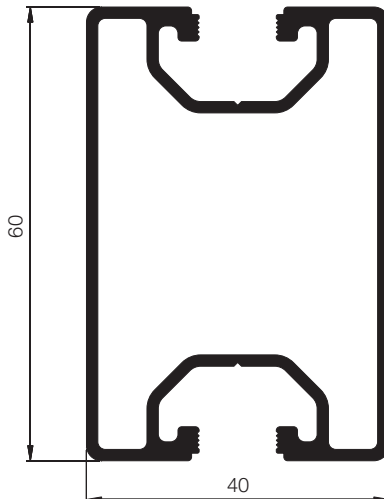
**140104**

PERFIL CUADRADO DE 40 x 40 mm.  
LIGERO. DOS CANALES



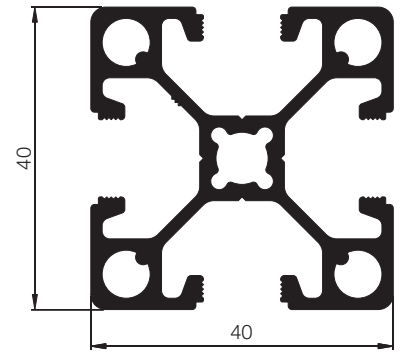
**140105**

PERFIL RECTANGULAR DE 60 x 40 mm.  
LIGERO. DOS CANALES



**140106**

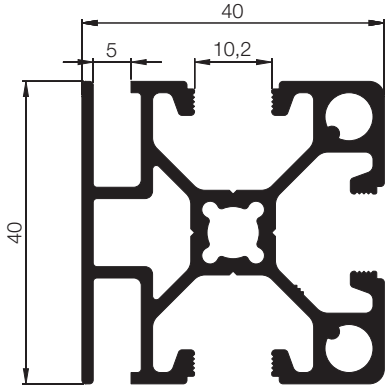
PERFIL CUADRADO DE 40 x 40 mm.  
LIGERO. CUATRO CANALES



**SERIE 40**

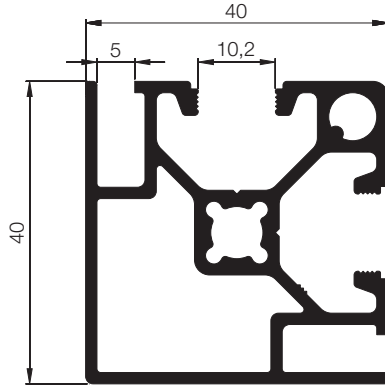
**140107**

PERFIL TRAVESAÑO PANELES DE 40 x 40 mm.  
DOS +DOS CANALES



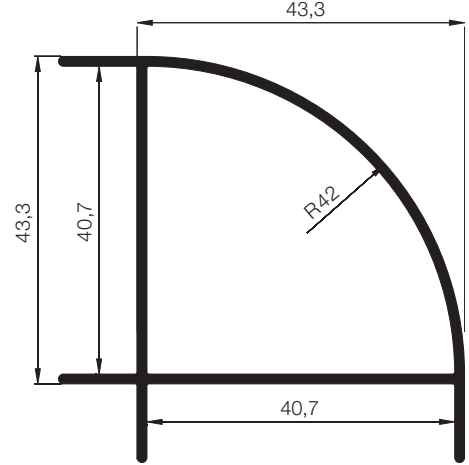
**140108**

PERFIL ESQUINERO PANELES DE 40 x 40 mm.  
DOS +DOS CANALES



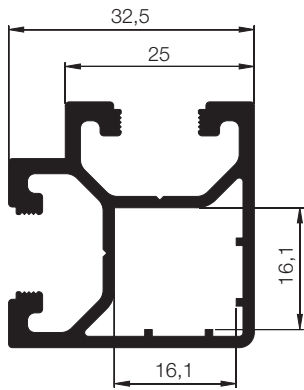
**140176**

PERFIL ESQUINERO CURVO 90°  
PARA PERFIL DE 40 x 40 mm.



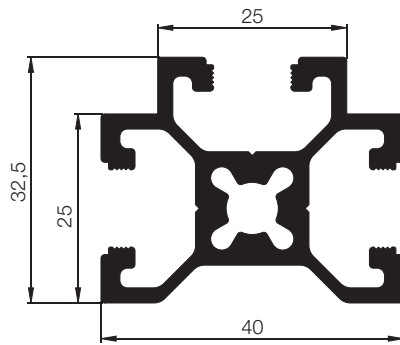
**140171**

PERFIL ESQUINERO VITRINA 32,5 x 32,5 mm.  
DOS CANALES



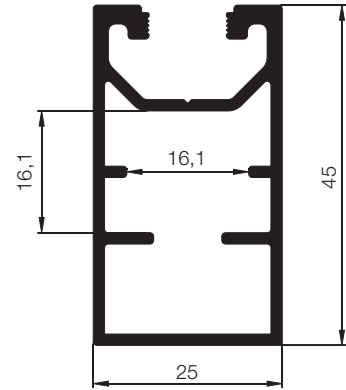
**140172**

PERFIL TRAVESAÑO VITRINA 32,5 x 40,0 mm.  
TRES CANALES



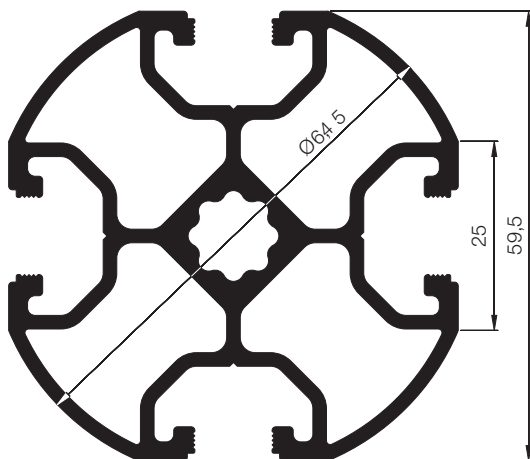
**140173**

PERFIL LATERAL DE 45 x 25 mm.  
UN CANAL



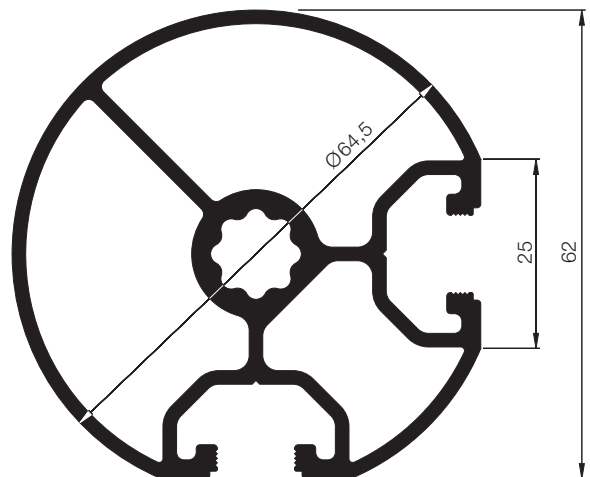
**140255**

PERFIL REDONDO DE 64,5 mm.  
CUATRO CANALES



**140256**

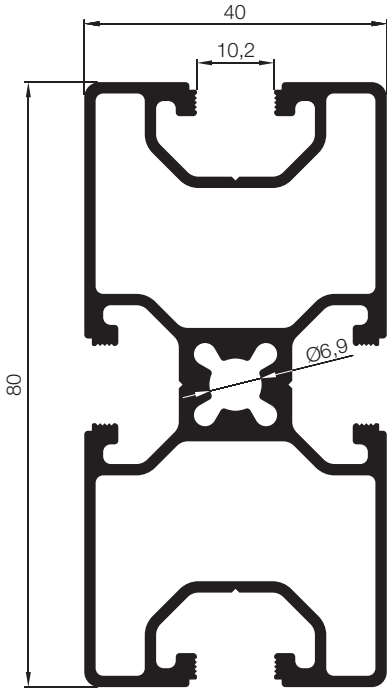
PERFIL REDONDO DE 64,5 mm.  
DOS CANALES A 90°



**SERIE 40**

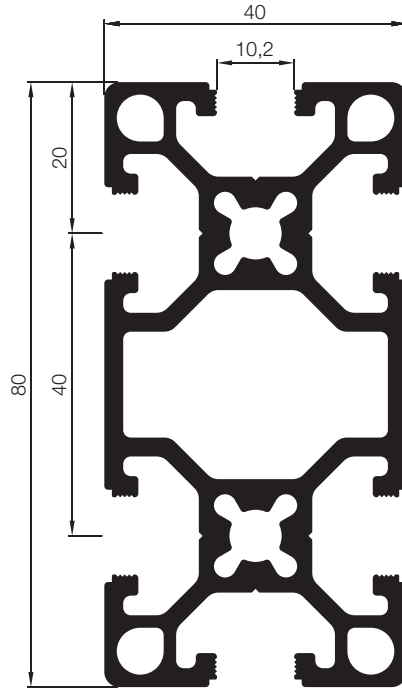
**140110**

PERFIL TRAVESAÑO 80 x 40 mm. CUATRO CANALES



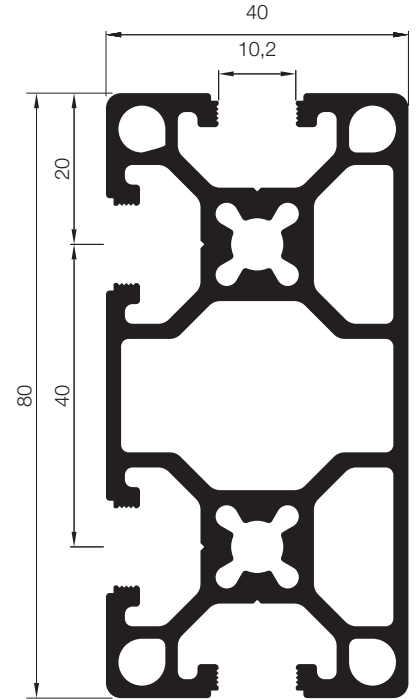
**140111**

PERFIL RECTANGULAR DE 80 x 40 mm. REFORZADO. SEIS CANALES



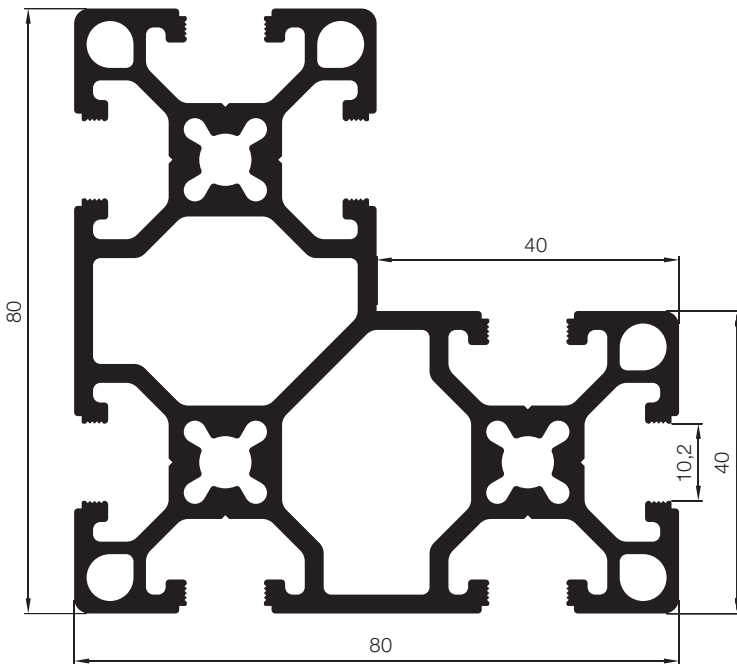
**140112**

PERFIL RECTANGULAR DE 80 x 40 mm. REFORZADO. CON UN CARA LISA Y CUATRO CANALES



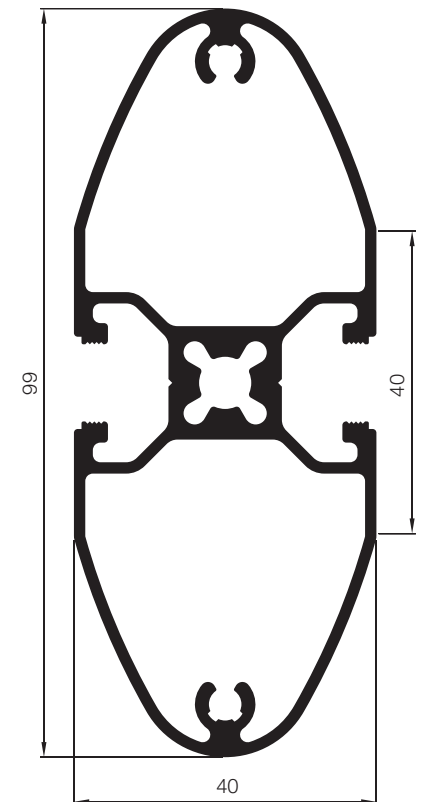
**140115**

PERFIL ESQUINERO DE 80 x 80 mm. REFORZADO. OCHO CANALES



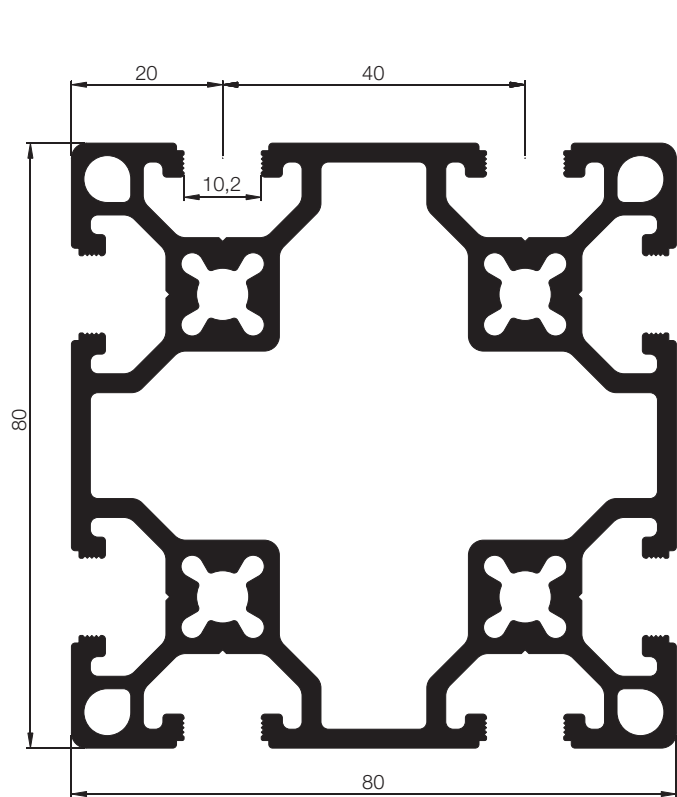
**140135**

PERFIL "OVALO 99" DOS CANALES

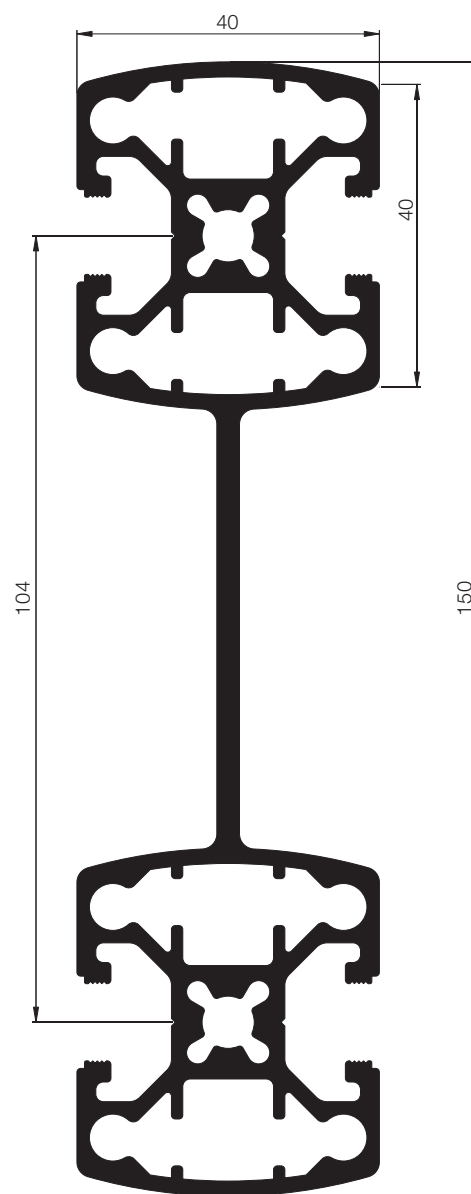


SERIE **40**

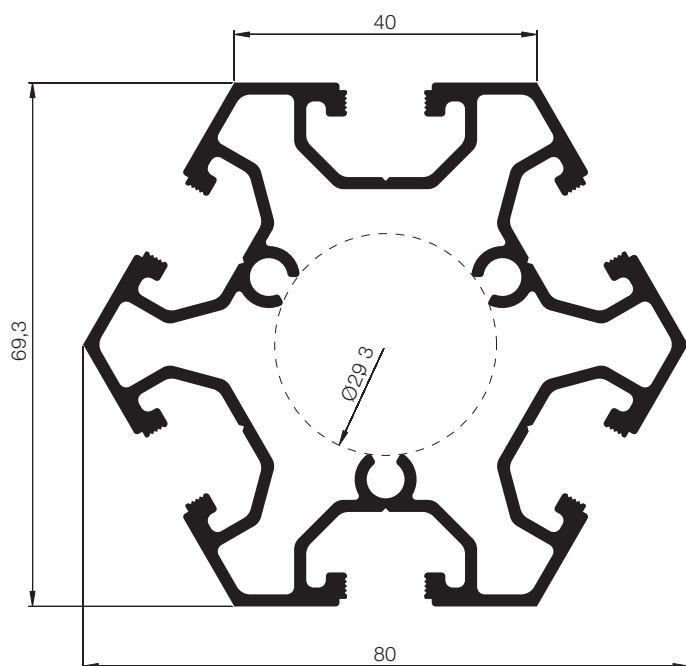
**140121**  
PERFIL DE 80 x 80 mm. REFORZADO. OCHO CANALES



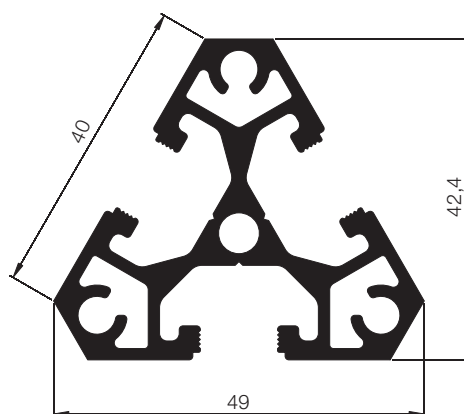
**140151**  
PERFIL MAINEL DE 150 x 40 mm. CUATRO CANALES



**140131**  
PERFIL HEXAGONAL DE 69,3/80 mm. SEIS CANALES



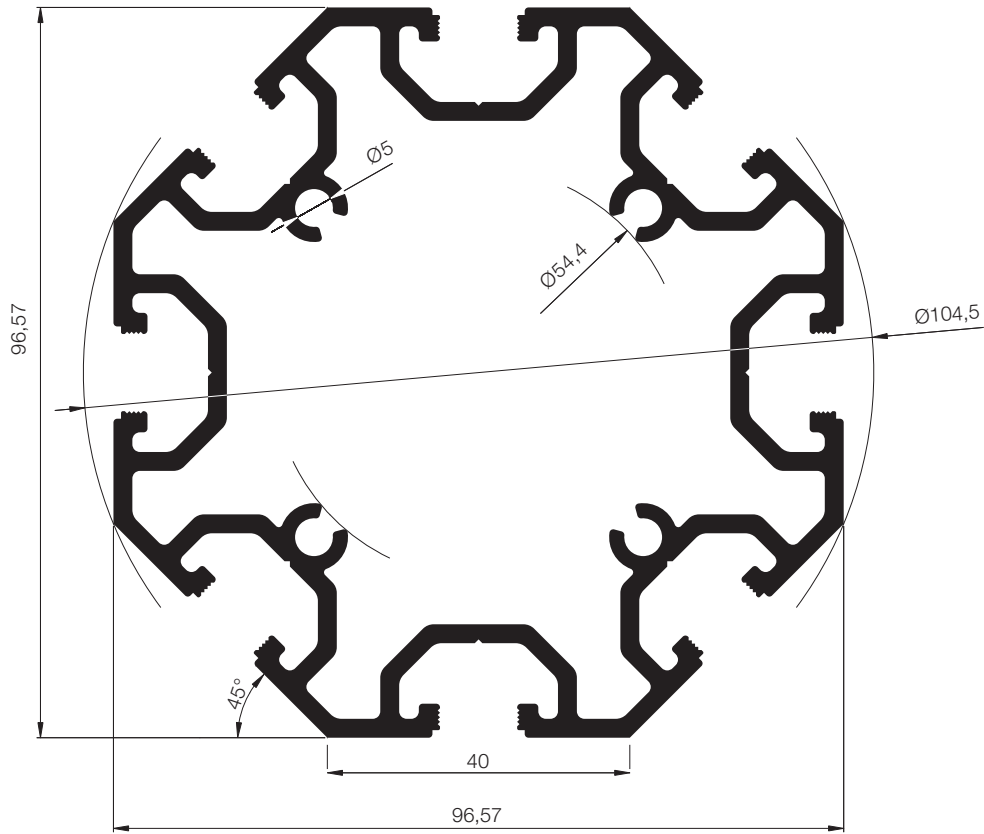
**140132**  
PERFIL TRIANGULAR DE 60°. TRES CANALES



SERIE **40**

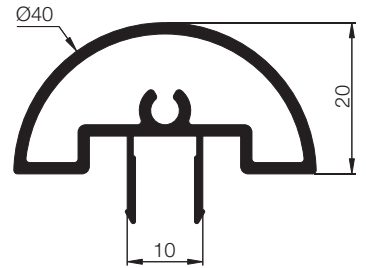
**140130**

PERFIL OCTOGONAL DE Ø96,57 mm.  
OCHO CANALES



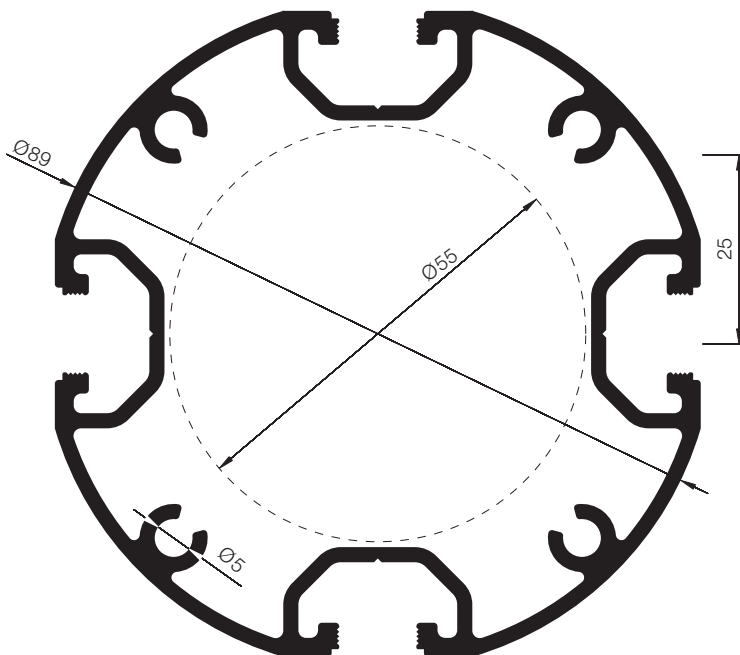
**140140**

PERFIL TAPA REDONDA DE 40 mm.



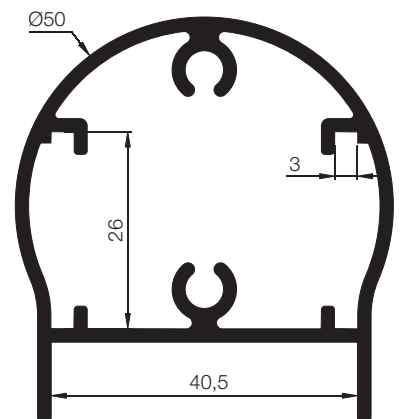
**140133**

PERFIL TUBULAR DE Ø89 mm. CUATRO CANALES



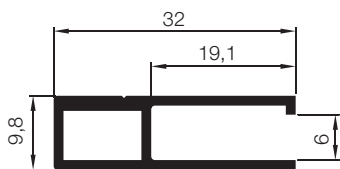
**140134**

PERFIL PASAMANOS DE 40 mm.

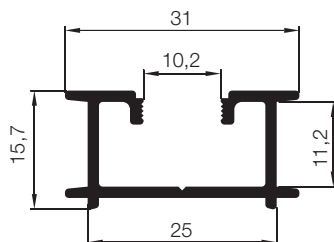


**SERIE 40**

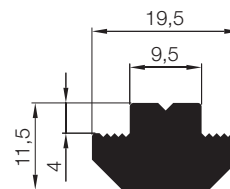
**140161**  
PERFIL MARCO REJILLA DE 9,8 x 32 mm



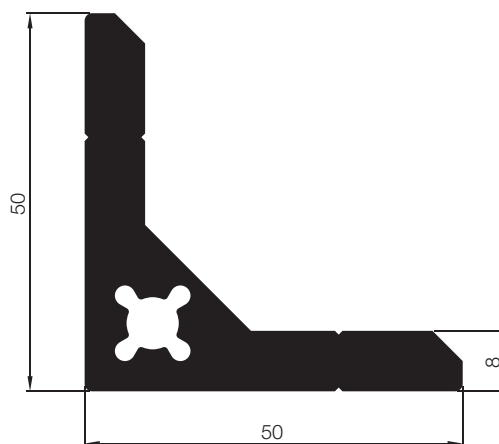
**140162**  
PERFIL INTERCALADOR DE PANELES



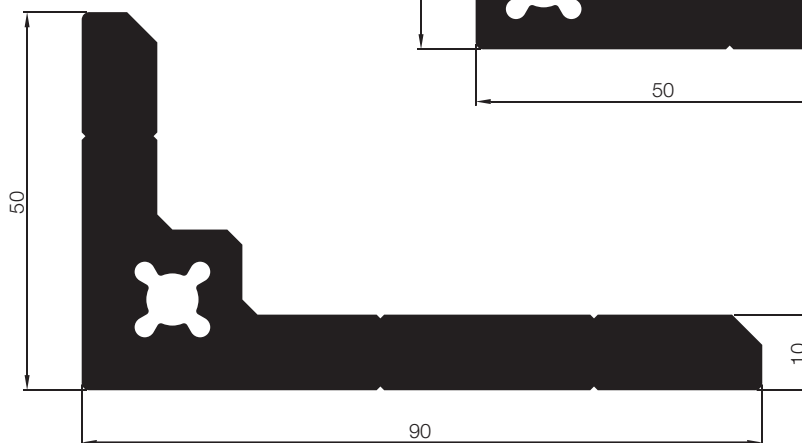
**140251**  
PERFIL CONECTOR



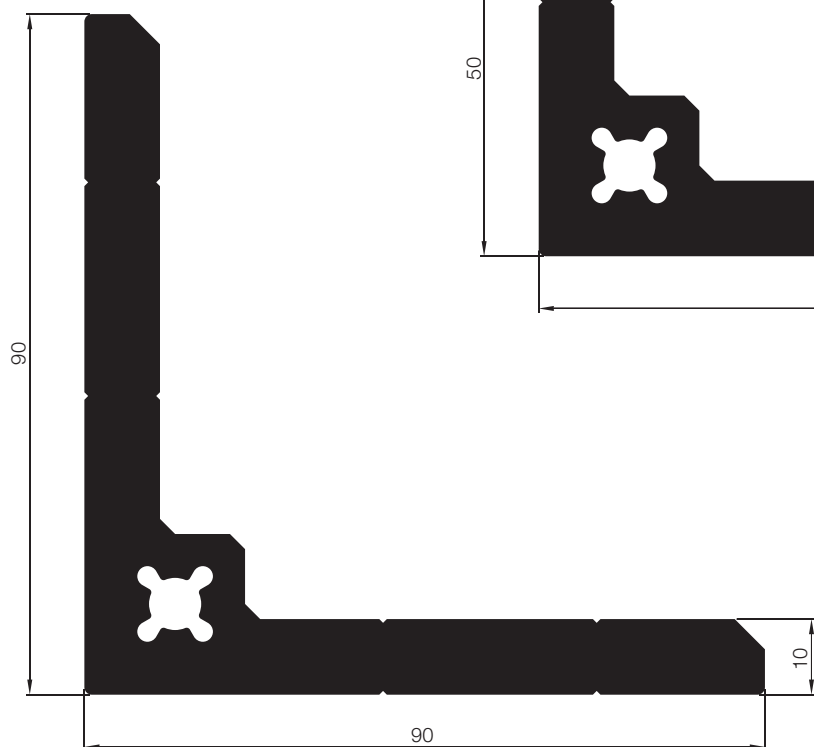
**140262**  
ESCUADRA ALUSKIT 50 x 50 x 8 mm.



**140263**  
ESCUADRA ALUSKIT 90 x 50 x 10 mm.



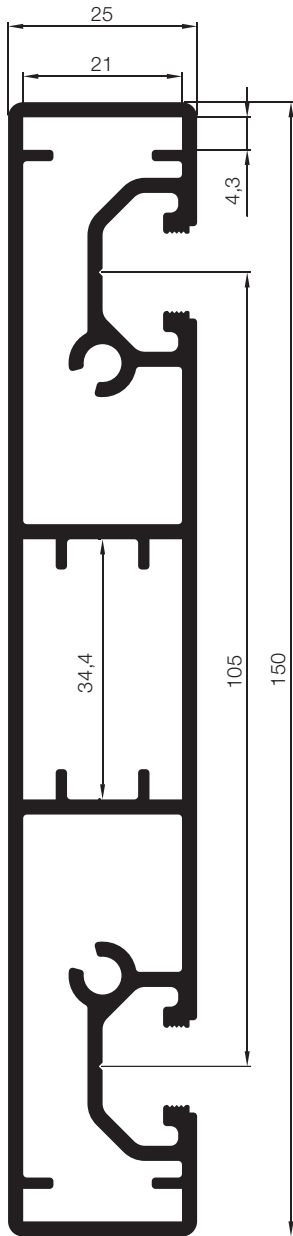
**140264**  
ESCUADRA ALUSKIT 90 x 90 x 10 mm.



SERIE 40

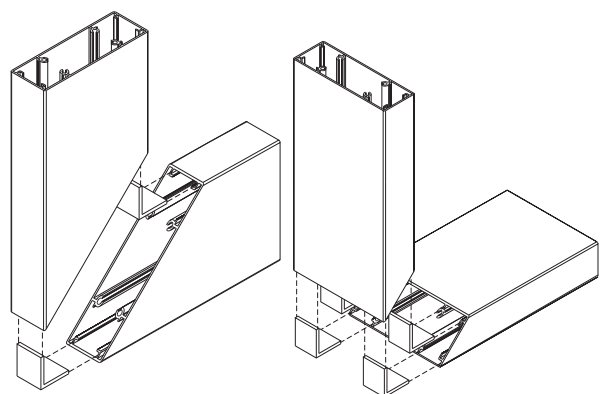
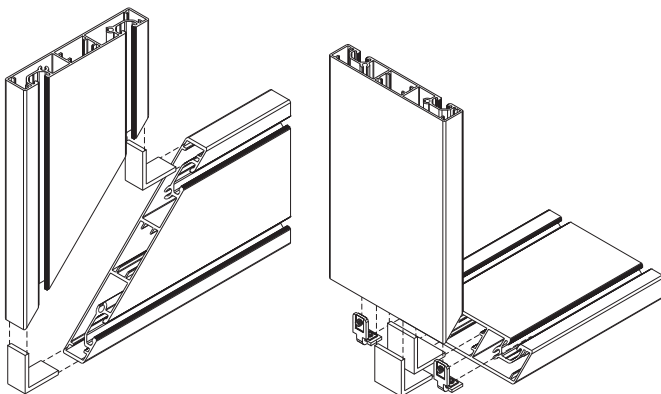
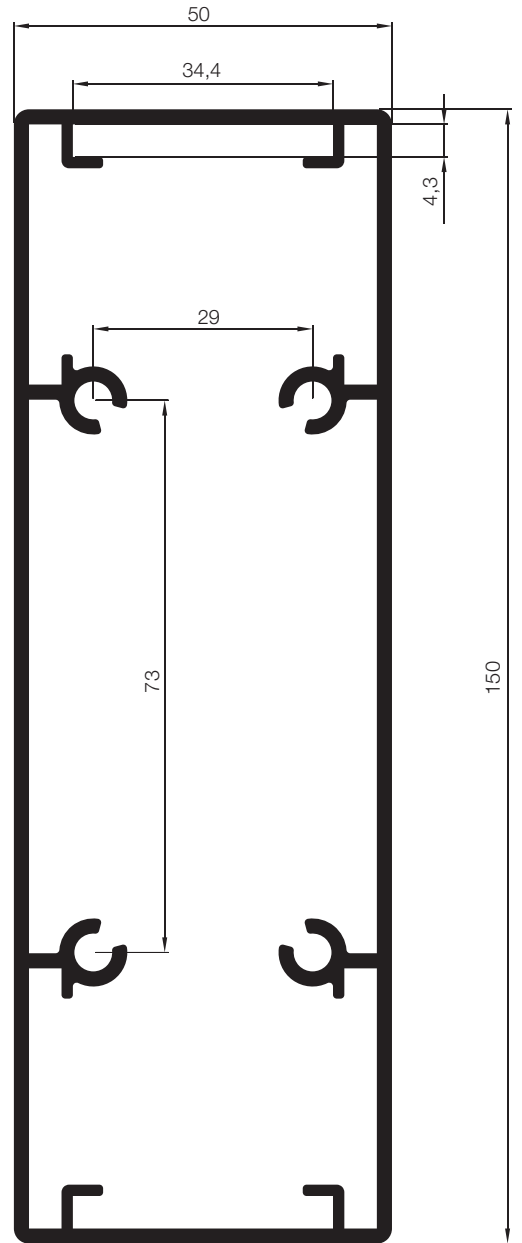
140174

PERFIL TUBULAR DE 150 x 25 mm. CON PORTA-TORNILLOS



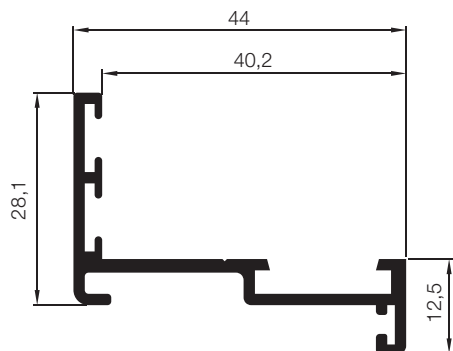
140175

PERFIL TUBULAR DE 150 x 50 mm. CON PORTA-TORNILLOS

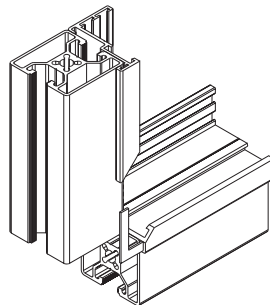


**SERIE 40**

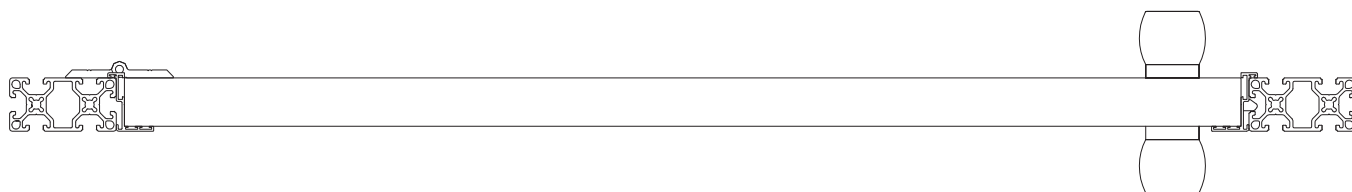
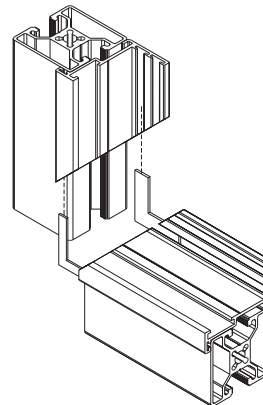
**140180**  
PERFIL AJUNQUILLADOR



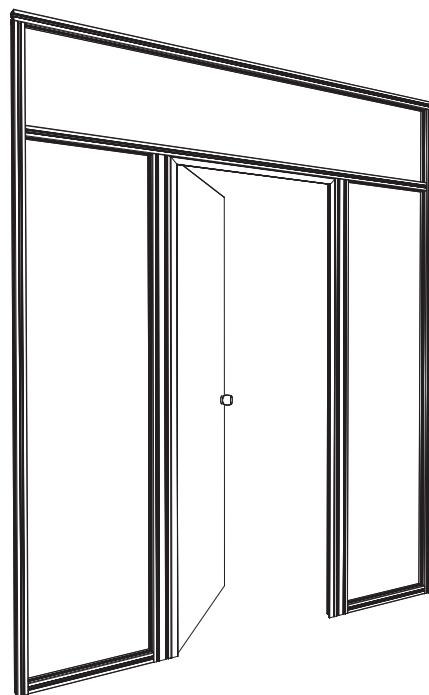
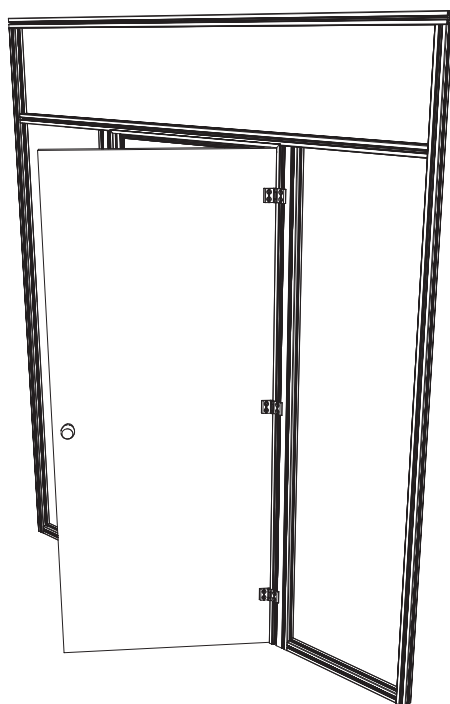
ESCUADRA DE  
ALINEAMIENTO PEQUEÑA



ESCUADRA DE  
ALINEAMIENTO GRANDE



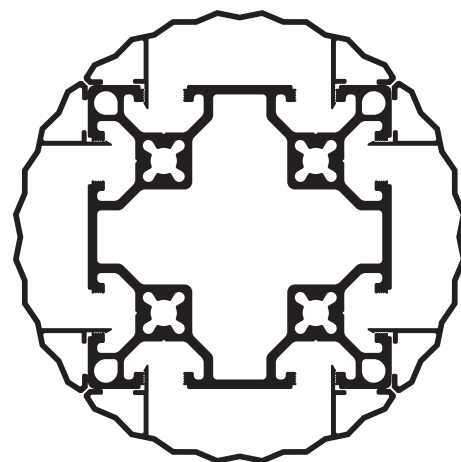
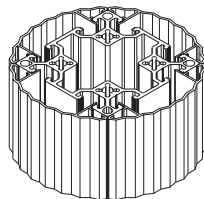
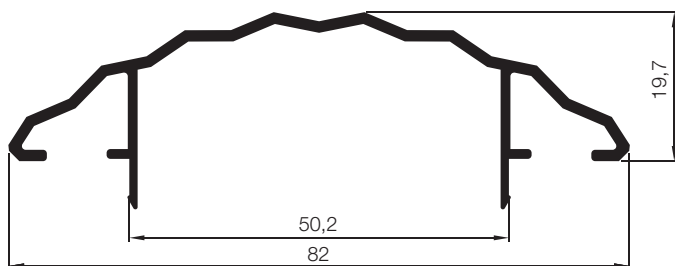
**7960100000006** MÓDULO PUERTA



SERIE **40**

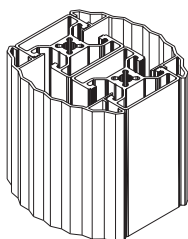
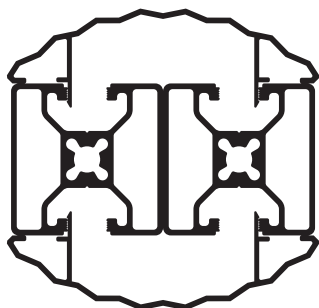
140122 PERFIL "MILAN"

140121 80 x 80 mm.

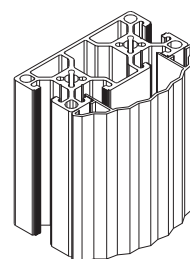
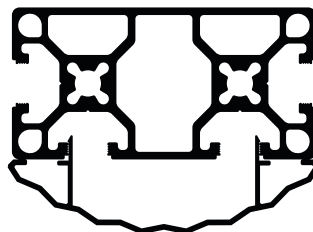


DETALLE DE MONTAJE DEL PERFIL 140122 "MILÁN"

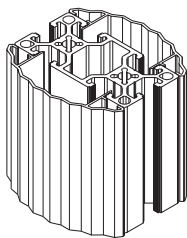
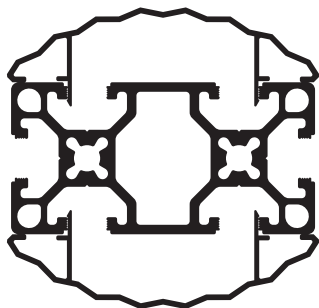
Perfil 140104(2) + 140122



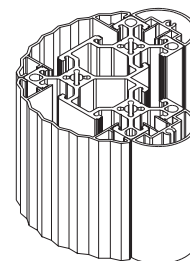
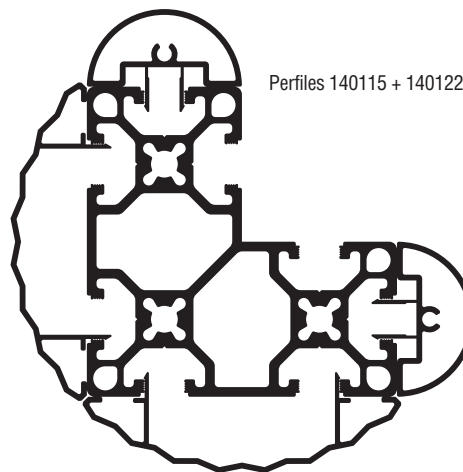
Perfil 140112 + 140122



Perfil 140111 + 140122 (2)



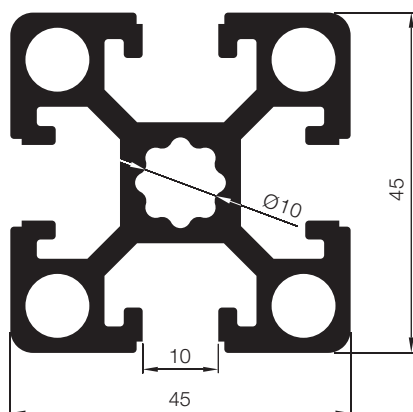
Perfiles 140115 + 140122(2) + 140140 (2)



SERIE **45**

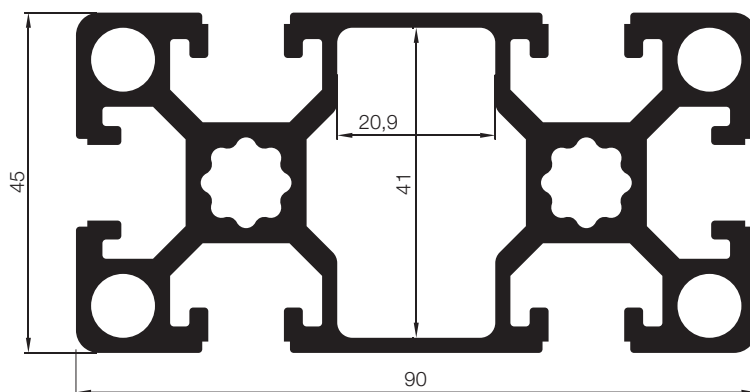
**140201**

PERFIL CUADRADO DE 45 x 45 MM.  
REFORZADO. CUATRO CANALES



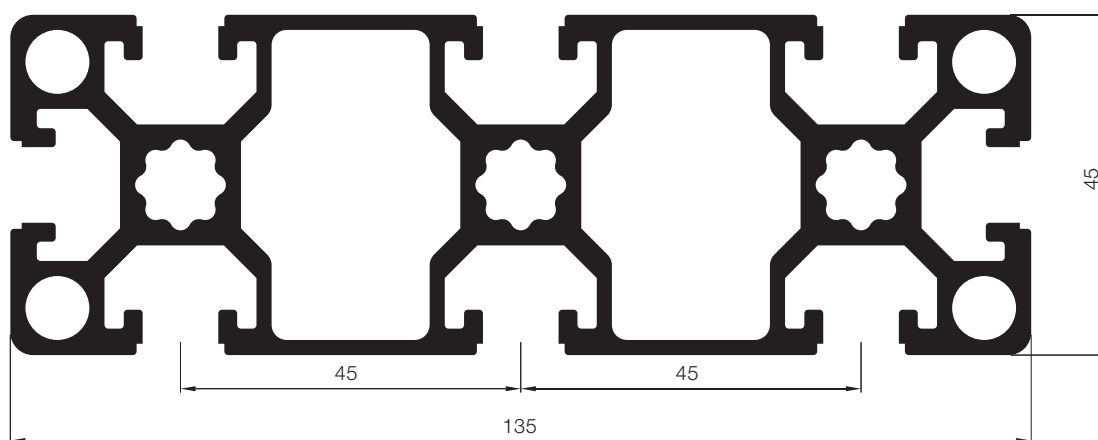
**140231**

PERFIL TRAVESAÑO 90 x 45 mm. SEIS CANALES



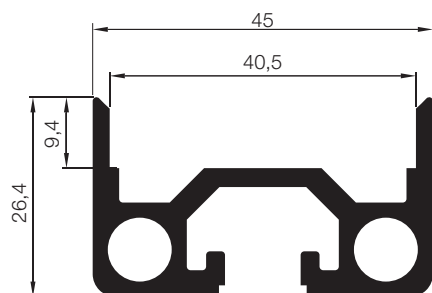
**140241**

PERFIL TRAVESAÑO 135 x 45 mm. OCHO CANALES



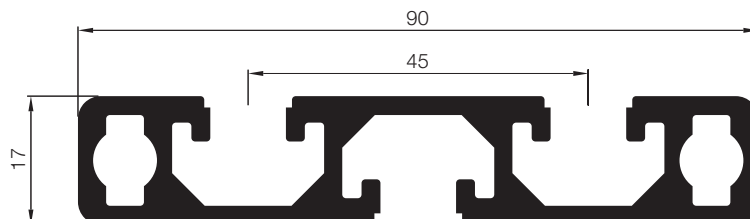
**140205**

PERFIL INICIO PARA TUBOS RECTANGULARES DE 40 mm.,  
Y TUBOS REDONDOS Ø60 mm.



**140235**

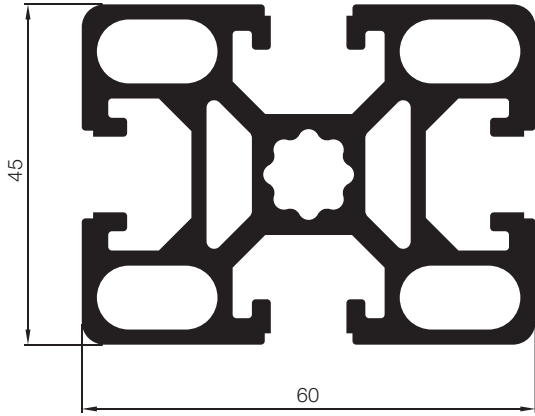
PERFIL INICIO DE 90 mm. UNO Y/O DOS CANALES



SERIE 45

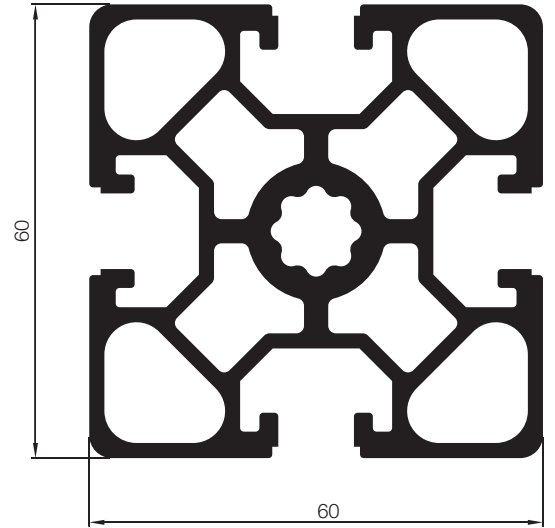
140221

PERFIL TRAVESAÑO 60 x 45 mm. CUATRO CANALES



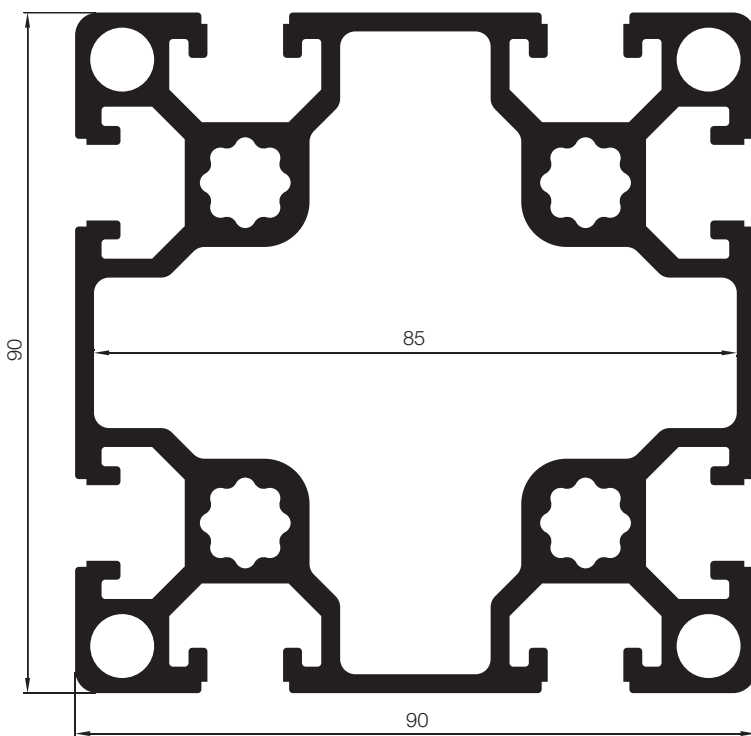
140222

PERFIL CUADRADO 60 x 60 mm. CUATRO CANALES



140232

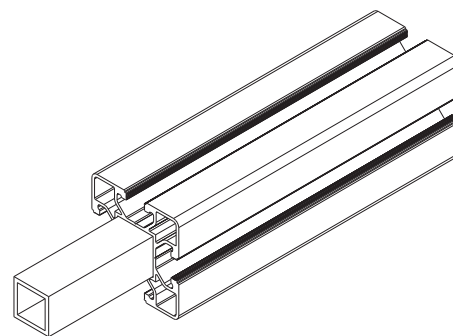
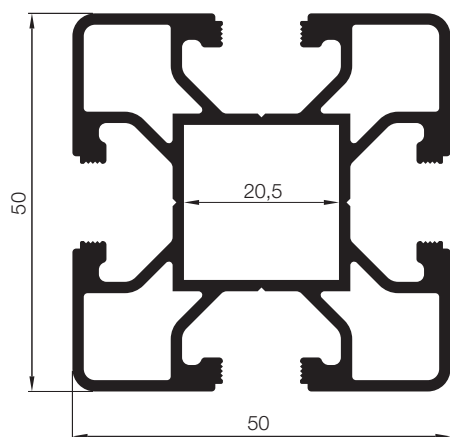
PERFIL CUADRADO 90 x 90 mm. OCHO CANALES



SERIE **50/100**

140281

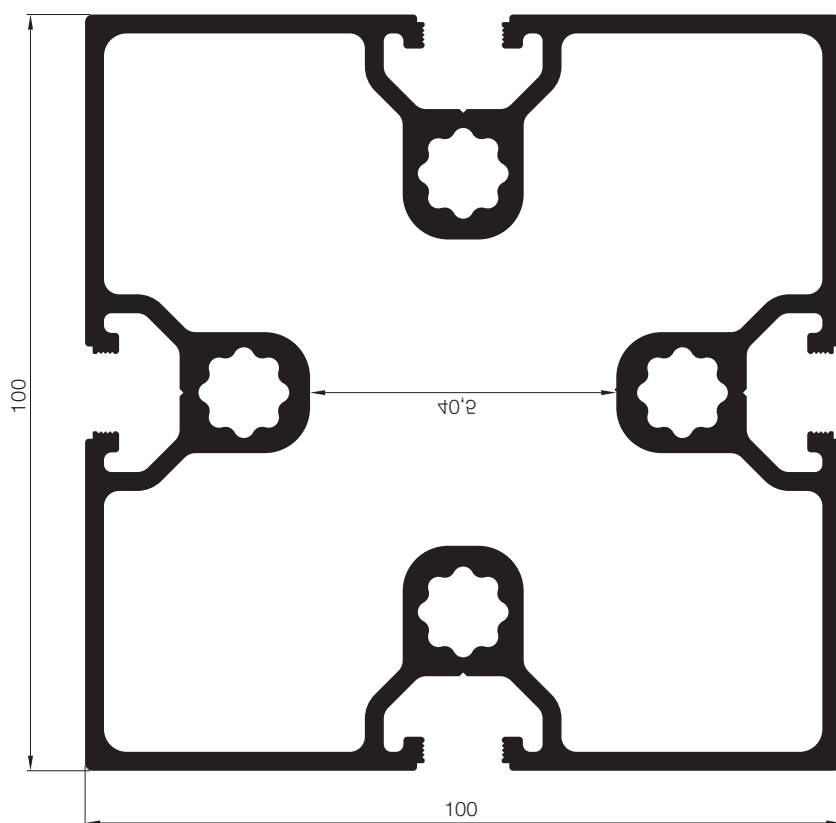
PERFIL CUADRADO 50 x 50 mm. CUATRO CANALES



Posibilidad de reforzar internamente con tubo o barra cuadrada de 20 x 20

140283

CUADRADO DE 100 x 100 CON CUATRO CANALES



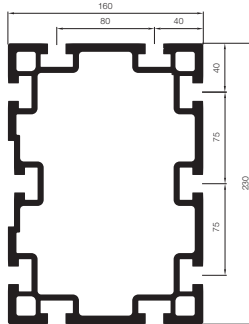
Perfiles de grandes dimensiones suministrados bajo pedido en la aleación EN AW 6063-T5, en acabado bruto o anodizada, y en una longitud normalizada de 6050 mm.

Los canales del perfil 140301-Perfil 160 x 115 permiten deslizar tornillería de M10. El resto de perfiles deslizan tornillería de M12.

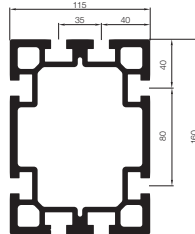
**PERFILES LIGEROS**

**PERFILES REFORZADOS**

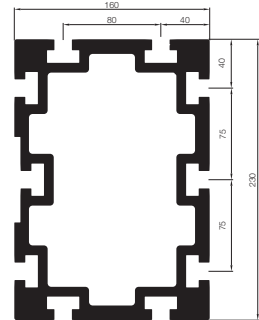
**140302** PERFIL 230 x 160



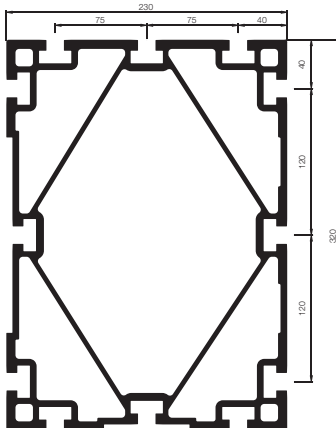
**140301** PERFIL 160 x 115



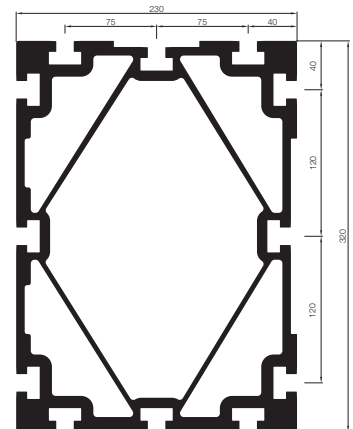
**140303** PERFIL 230 x 160



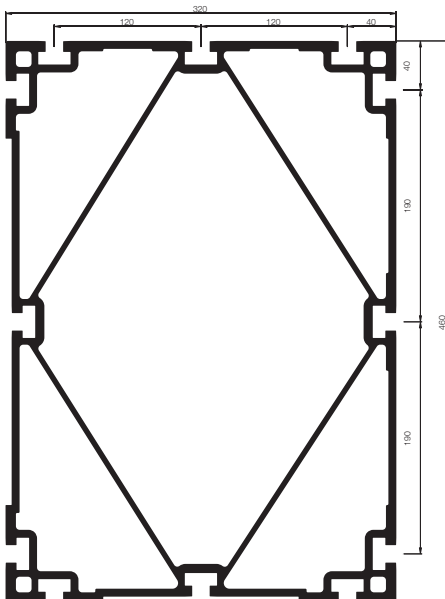
**140304** PERFIL 320 x 230



**140305** PERFIL 320 x 230



**140306** PERFIL 460 x 320



**140307** PERFIL 460 x 320

