

Rodapié Falkit® rectangular 120x10

Rodapiés Falkit®

El Rodapié Falkit® rectangular 120x10 está fabricado en la aleación de aluminio EN AW 6060.

Es un material 100% reciclable, con un excelente comportamiento frente a la corrosión y, por lo tanto, una larga vida útil, ligero pero resistente y con unas posibilidades de diseño y acabados ilimitadas.

La resistencia del material, tanto al impacto como a la humedad, su fácil mantenimiento y las posibilidades de diseño permiten un abanico de usos muy extenso.



/ Material



EN AW 6060



100% Reciclable



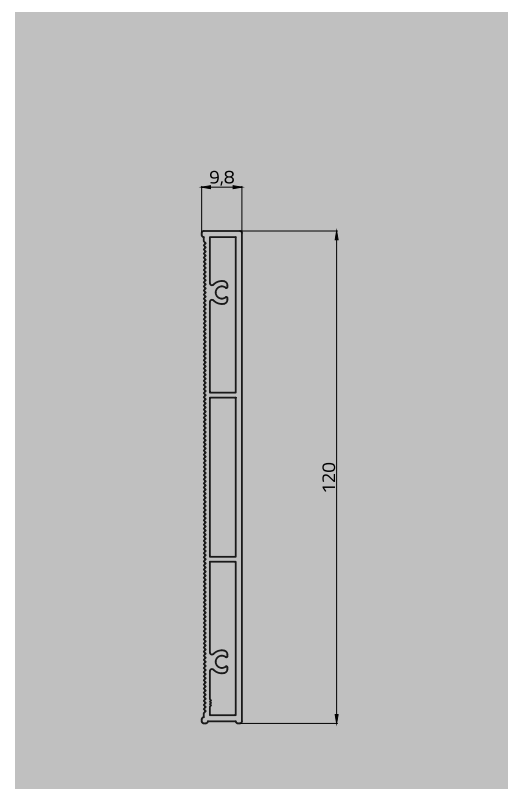
Resistente a la corrosión



Relación ligereza-resistencia



Diseño y acabados ilimitados



/ Suministro

Contamos con disponibilidad inmediata de este rodapié en acabado anodizado natural y largos de 6.050 mm.

Bajo pedido y cantidad mínima se puede suministrar en otros acabados tanto anodizados como lacados, así como en otras longitudes e incluso cortado a medida.

Se debe tener en cuenta que, por necesidades de fabricación, las lamas presentarán marcas en uno o ambos extremos que requerirán sanear los mismos en distancias variables entorno a los 50 mm.

/ Acabado

Todos los rodapiés Falkit® se pueden suministrar en una amplia gama de acabados anodizados o lacados.

Anodizados



Los acabados anodizados cuentan con el sello de garantía Qualanod, con posibilidad de realizar espesores de capa de 10 a 25µm, en función del ambiente donde vaya instalado el material. La gama de acabados anodizados disponibles va desde el anodizado natural mate a los anodizados de tonos dorados, inox, bronce o negros, con opción de realizar diferentes tratamientos mecánicos previos de pulido y/o lijado. Es un acabado que mejora la resistencia a la corrosión de los rodapiés.

El acabado anodizado se logra mediante un proceso que aumenta de forma artificial la capa de óxido que naturalmente se forma protegiendo el material. Esta capa de óxido se ve influenciada en su acabado tanto por los diferentes elementos de la aleación como por factores intrínsecos del proceso no controlables. Por lo tanto, existe la posibilidad de que existan cambios de tonalidad entre las diferentes barras.

En la apreciación del color también influyen la tonalidad de la luz y el grado de reflexión sobre las superficies, por lo que mínimos cambios de inclinación de los rodapiés provocarán diferentes apreciaciones de color.

El acabado anodizado representa en esencia un acabado natural del aluminio, con las implicaciones en cuanto a diferenciación y variabilidad que ello tiene.

Lacados



Los acabados lacados, a su vez, cuentan con el sello de garantía Qualicoat Seaside, con espesores de capa de 60 a 80 µm. La gama de colores es prácticamente ilimitada pudiendo elegir entre diferentes cartas de colores estándar y no estándar tipo RAL, Futura, cartas especiales de Axalta, Adapta, etc... Además, existe la opción de escoger lacas de calidad Superdurable, de categoría Qualicoat Clase II y GSB Florida 3, con la máxima garantía de durabilidad.

También existe la opción de acabados efecto madera con sello Qualicoat Qualideco.

/ Características técnicas

Código	110523	Carga de rotura R_m	Mín. 215 MPa	Según EN 755-2
Perímetro exterior	308 mm	Límite elástico $R_{p0,2}$	Mín. 160 MPa	
Perímetro total	604 mm	Alargamiento A_{60mm}	6%	
X_c	4,424 mm	HBW	75	
Y_c	60,029 mm	Clasificación al fuego	M0 (según UNE 23-727-90)	
I_{xc}	53,055 cm ⁴		Clase A (según Directiva 89/106/CEE)	
I_{yc}	0,516 cm ⁴			
Espesor medio	1,5 mm			

/ Instalación

La instalación de este rodapié se realiza mediante adhesivo de montaje.

Previamente hay que asegurarse de que tanto las superficies sobre la que se fijará el rodapié como la propia cara estriada del mismo están limpias y libres de polvo y suciedad. Posteriormente se aplica el adhesivo en el rodapié, se coloca en su posición y se presiona hasta que quede fijado.

Finalmente se eliminan los posibles restos y se deja secar el adhesivo.

/ Remates

Disponemos de tapas de remate para esquinas, rincones y finales de tramo.

Existen dos tipos de tapas, con canto recto y canto curvo, y se instalan mediante adhesivo y alineadas mediante pasadores.

/ Mantenimiento y limpieza

El aluminio es un material que requiere un mantenimiento mínimo y de gran sencillez.

Tanto para los acabados anodizados como para los lacados, se recomienda una limpieza periódica, con limpiadores neutros aclarados posteriormente con agua y secado con paños suaves.

En todo caso se deben evitar productos de limpieza ácidos o alcalinos, así como elementos abrasivos. Previo a su instalación y durante su montaje, es importante proteger las lamas de posibles manchas de productos tales como cales, cementos u hormigones ya que tienen capacidad para atacar la capa anódica y corroer el aluminio, por lo que deben ser retirados inmediatamente.

En la medida de lo posible, hay que evitar la acumulación de suciedad o depósitos que puedan provocar corrosión en ambientes húmedos.

/ Complementos

Código	Denominación	Descripción
7061130000000	Adhesivo-sellador polímero gris	Adhesivo recomendado para la fijación de los rodapiés.
7008120000	Tapa cuadrada para rodapié 120x10	Tapa de cantos rectos para remate en esquinas
7008120001	Tapa redondeada para rodapié 120x10	Tapa con un canto redondeado para remate en esquinas
70080013120000	Pasador estriado 3x12	Pasador para el posicionamiento de las tapas

/ Documentación

Con el suministro del rodapié se entregarán los certificados de calidad del material.

Así mismo, Alu-Stock cuenta con la certificación por parte de Aenor en la norma ISO 9001.

En este producto no es aplicable ninguna normativa de los diferentes Documentos Básicos del CTE, así como ninguna norma armonizada que obligue a su Declaración de Prestaciones para el Mercado CE.



Certificaciones medioambientales

Las características de los productos del Sistema Falkit pueden aportar puntos para la obtención de certificaciones tipo LEED, BREEAM o similares.

El aluminio es un producto 100% reciclable y las lamas se fabrican con un porcentaje variable de material reciclado, que puede llegar a ser superior al 50%.