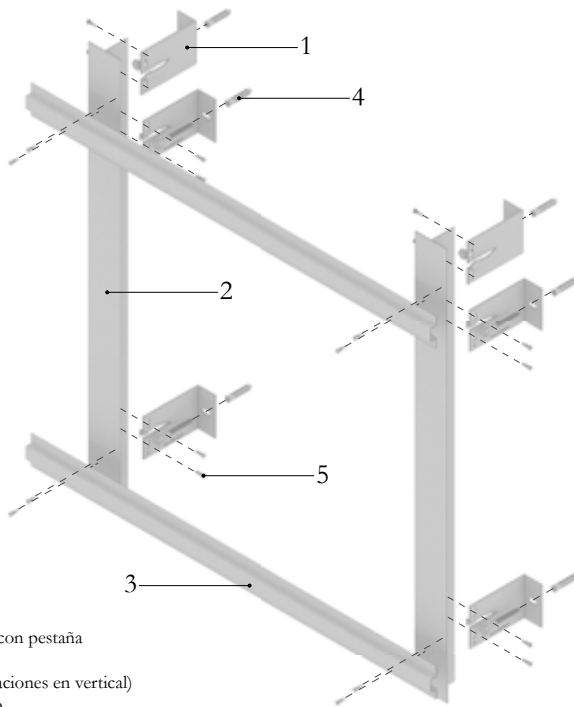


Subestructura ECP

ECP substructure

Sous-structure ECPS

Subestructura ECPS



1. Escuadra de anclaje con pestaña
2. Rastrer T
3. Omega rastrel (Instalaciones en vertical)
4. Fijación a paramento
5. Tornillería autotaladrante

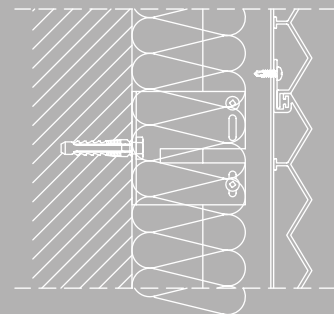
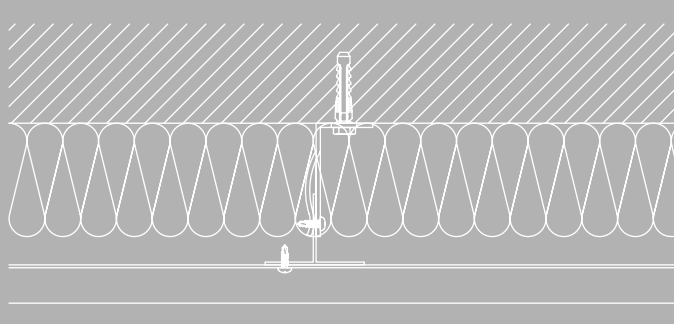
La subestructura ECP está diseñada para instalaciones que requieran aislamiento y cámara ventilada. Se pueden alcanzar profundidades de hasta 150 mm. La escuadra de anclaje con pestaña permite un ajuste del rastrel antes de su fijación definitiva.

The ECP substructure is designed for installations requiring insulation and a ventilated chamber. Depths of up to 150 mm can be achieved. The anchoring bracket with flange allows adjustment of the strip before final fixing.

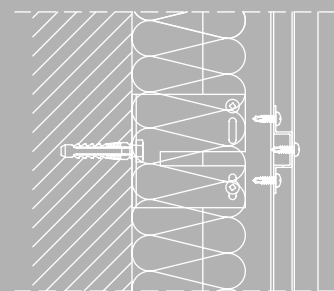
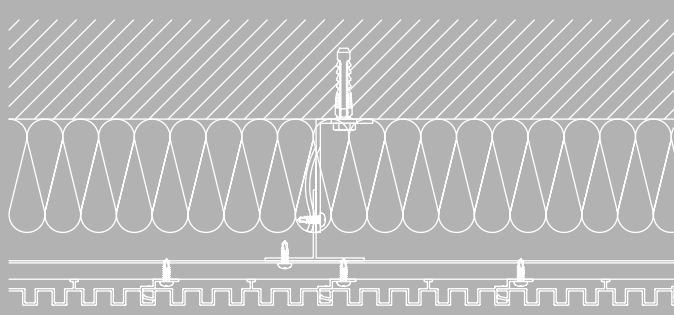
Lasous-structure ECP est conçue pour les installations nécessitant à la fois isolation et chambre ventilée. Elle permet d'atteindre des profondeurs de jusqu'à 150 mm. L'équerre d'ancrage à languette permet d'ajuster le tasseau avant sa fixation définitive.

A subestruturra ECP foi concebida para instalações que exijam isolamento e caixa de ar. Pode alcançar profundidades de até 150 mm. O suporte de fixação com cavilha permite um ajuste do perfil antes da respetiva fixação.

Instalación Horizontal

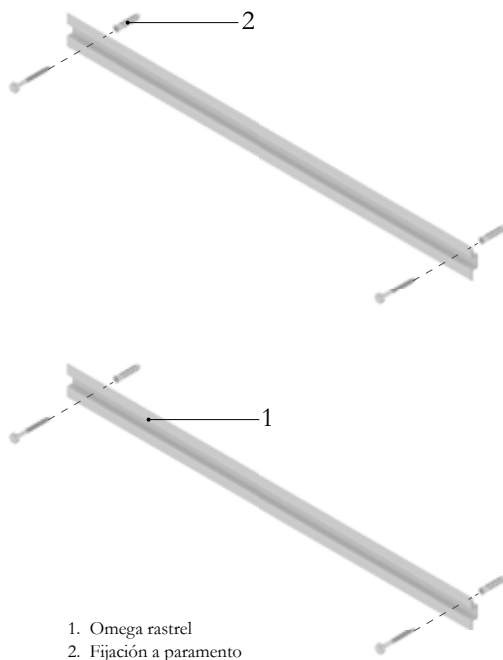


Instalación Vertical



Subestructura OM

OM substructure Sous-structure OM Subestructura OM



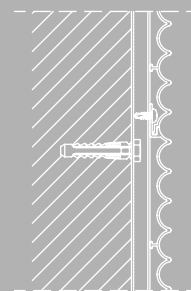
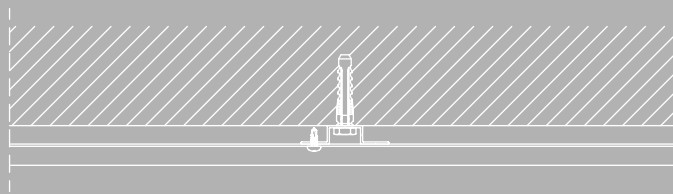
La subestructura OM está diseñada para paramentos con una regularidad óptima y que no requieran ni aislamiento ni cámara de ventilación. Ideal para interiores.

The OM substructure is designed for walls with optimum regularity and requiring neither insulation nor a ventilation chamber. Ideal for indoor use.

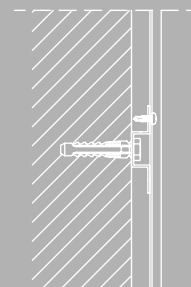
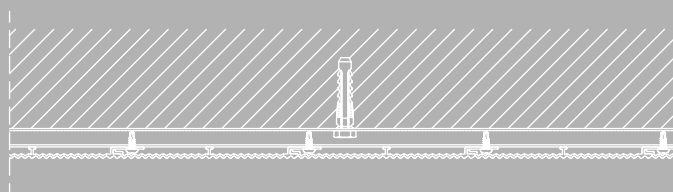
La sous-structure OM est conçue pour les parements dotés d'une régularité optimale et ne nécessitant ni isolation, ni chambre de ventilation. Idéal pour les intérieurs.

A subestruturra OM foi concebida para paramentos com uma regularidade ideal, que não exijam isolamento nem caixa de ventilação. Ideal para interiores.

Instalación Horizontal

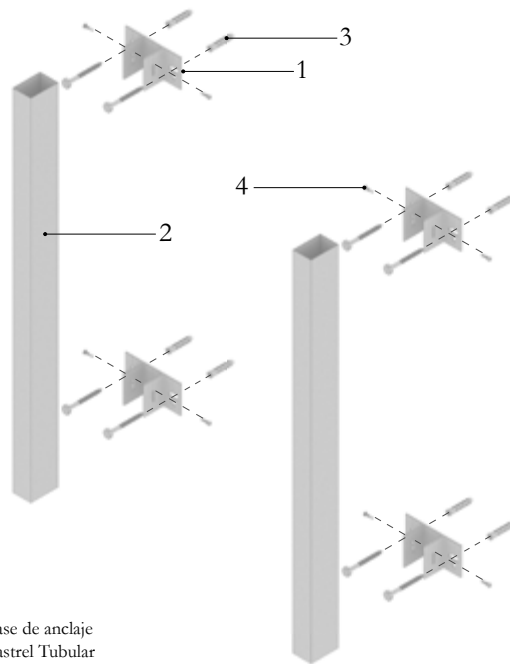


Instalación Vertical



Subestructura BA

BA substructure Sous-structure BA Subestructura BA



1. Base de anclaje
2. Rastrel Tubular
3. Fijación a paramento
4. Tornillería autotaladrante

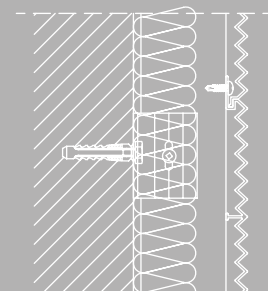
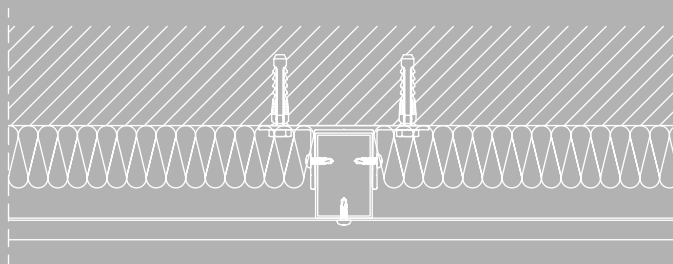
La subestructura BA está diseñada para revestimientos donde no se vaya a instalar aislamiento o éste no sea un elemento fundamental pero se requiera de cámaras de ventilación óptimas.

The BA substructure is designed for cladding where insulation is not to be installed or is not an essential element, but optimum ventilation chambers are required.

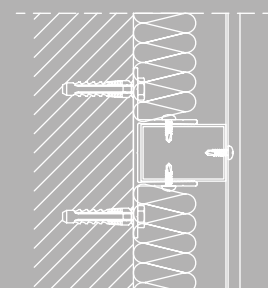
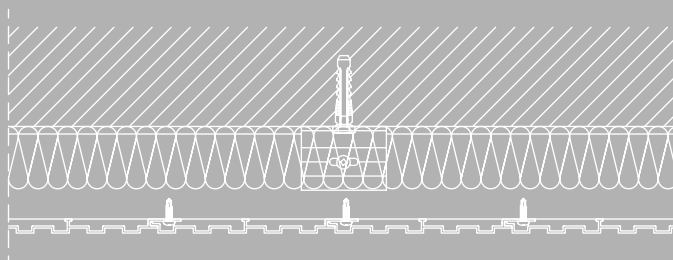
La sous-structure BA est conçue pour les revêtements n'étant pas destinés à recevoir une isolation, ou dont l'isolation n'est pas un élément fondamental, mais nécessitant des chambres de ventilation optimales.

A subestruturra BA foi concebida para revestimentos onde não seja instalado um isolamento ou este não seja um elemento fundamental, mas sejam necessárias caixas de ventilação ideais.

Instalación Horizontal

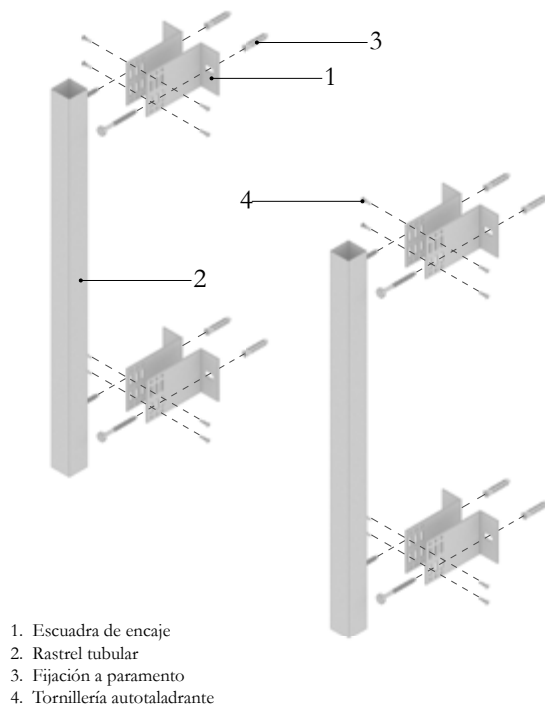


Instalación Vertical



Subestructura ET

ET substructure Sous-structure ET Subestructura ET



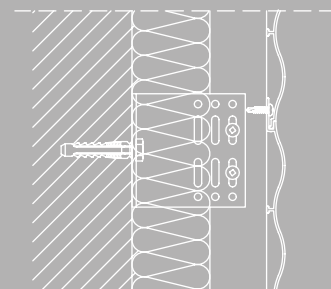
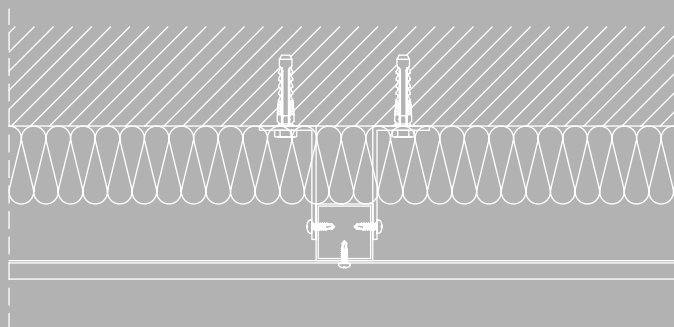
La subestructura ET está diseñada para instalaciones que requieran aislamiento y cámara ventilada. Los diferentes elementos permite adaptarse a diversas instalaciones tanto en profundidad como en anchura y permite optimizar el tamaño del rastrel tubular.

The ET substructure is designed for installations requiring insulation and a ventilated chamber. The different elements can be adapted to different installations both in depth and width and allow the size of the tubular strip to be optimised.

La sous-structure ET est conçue pour les installations nécessitant à la fois isolation et chambre ventilée. Les différents éléments permettent une adaptation à diverses installations aussi bien en profondeur qu'en largeur, ainsi que l'optimisation de la taille du tasseau tubulaire.

A subestruturra ET foi concebida para instalações que exijam isolamento e caixa de ar. Os diferentes elementos permitem a adaptação a diversas instalações, tanto em profundidade como em largura, e permitem otimizar o tamanho do perfil tubular.

Instalación Horizontal



Instalación Vertical

